

ROMANA

10/05/05

## C 210 ECO

Cazane la sol, in condensatie, cu functionare pe gaz



Notita  
Tehnica



CE




300001743-001-B

De Dietrich 

[www.dedietrich.com](http://www.dedietrich.com)

# Cuprins

<b>C 210 ECO</b> .....	<b>1</b>
<b>CAZANE LA SOL, IN CONDENSATIE, CU FUNCTIONARE PE GAZ</b> .....	<b>1</b>
<b>Cuprins</b> .....	<b>2</b>
<b>Declaratie de conformitate CE Declaratie de conformitate A.R. 8/1/2004 – BE</b> .....	<b>4</b>
<b>Prefata</b> .....	<b>5</b>
<b>Descriere generala</b> .....	<b>6</b>
<b>Constructie</b> .....	<b>7</b>
1 Configuratia cazanului.....	7
2 Principiu de functionare.....	8
<b>Caracteristici tehnice</b> .....	<b>9</b>
1 Dimensiuni principale.....	9
2 Caracteristici tehnice .....	10
3 Detalii de furnitura.....	11
4 Optiuni .....	11
<b>Aplicatii</b> .....	<b>12</b>
1 Generalitati.....	12
2 Posibilitati de aplicatie din punctul de vedere al circulatiei aerului si a gazului.....	12
3 Posibilitati de aplicatii hidraulice .....	12
4 Tipul de gaz .....	12
<b>Tabloul de comanda "DIEMATIC 3"</b> .....	<b>13</b>
1 Descriere si functionare.....	13
• Afisajul .....	14
• Taste accesibile atunci cand clapeta este inchisa .....	15
• Taste accesibile atunci cand clapeta este deschisa .....	16
2 Regimul de functionare .....	17
2.1 Regimul automat.....	17
2.2 Regimul vara manual – Tasta  (situata sub clapeta) .....	18
3 Temperatura de consemn incalzire si apa calda menajera (Taste verzi).....	19
Temperatura prestabilita incalzire .....	19
Temperatura prestabilita a.c.m. ....	19
4 Selectia unui program.....	20
5 Reglaje "Utilizatori" .....	21
5.1 Programarea .....	21
5.2 Masuratori.....	21
5.3 Reglaje diverse.....	23
5.4 Reglajul orei si al datei – Ora de vara .....	24
6 Mesaj.....	24
<b>Instalarea</b> .....	<b>25</b>
1 Conditii reglementare de instalare si de intretinere.....	25
2 Conditionare.....	25
Exemplu de instalare .....	26
Amplasamente ale suportilor .....	27
3 Evacuarea gazelor arse si alimentarea cu aer .....	27
3.1 Posibilitati de racordare .....	27
3.2 Clasificarea tipurilor in functie de evacuarea gazelor arse si aportul de aer .....	27
3.3 Conditii de racordare .....	27
3.4 Racordarea la cosul de fum tip B23 .....	28
3.5 Racordarea la racordul de tip C13 si C33- ventuza.....	30
3.6 Echipamentul ventuza (furnitura optionala).....	31
Ventuza verticala .....	32
Dimensiuni ale ventuzei verticale cu element de etansare .....	32
Ventuza orizontala .....	33
Dimensiuni ale ventuzei orizontale cu element de etansare .....	33
3.7 Racordarea conductelor separate tip C53.....	34
3.8 Instalarea in cascada 2 cazane .....	34
4 Date tehnice ale instalatiei hidraulice.....	35
4.1 Evacuarea apei de condens .....	35
4.2 Tratarea apei .....	35
4.3 Supapa de siguranta .....	35
4.4 Pompa de circulatie .....	35
4.5 Debitul minim de apa/maxim de apa.....	35
5 Instalatia in cascada (2 pana la 10 cazane).....	36
<b>Instalatia de gaz</b> .....	<b>39</b>
1 Racordul de gaz .....	39
2 Presiuni de gaz.....	39
<b>Instalatia electrica</b> .....	<b>40</b>
1 Generalitati.....	40
2 Specificatii electrice.....	40
2.1 Tensiunea de alimentare .....	40
3 Cutia de siguranta .....	40
3.1 Puterea absorbita.....	40
3.2 Valori ale disjuncteurului .....	40
3.3 Valori ale sigurantelor fuzibile .....	41
3.4 Controlul temperaturilor .....	41

3.5 Controlul debitului de apa .....	41
3.6 Securitate a temperaturii maxime .....	41
3.7 Presostat diferential de aer LDS .....	41
4 Racordari .....	41
5 Schema electrica .....	42
6 Regulatorul .....	43
7 Optiuni/Accesorii .....	43
7.1 Teaca pentru Sonda .....	43
7.2 Controlul ciclic de etanseitate a blocului de gaz (130, 170, 210 kW) .....	43
7.3 Presostat minim de gaz .....	43
<b>Punerea in functiune.....</b>	<b>44</b>
1 Adaptarea in functie de altitudine.....	44
2 Prima punere in functiune.....	44
3 Reglajul puterii maxime instalate.....	46
4 Reglajul puterii cazanului pentru masurarea emisiilor si testul termostatului de siguranta .....	46
5 Scoaterea din functiune .....	46
<b>Mesaje de alarma .....</b>	<b>47</b>
1 Defecte .....	47
2 Blocaj (temporar) .....	50
<b>Intretinerea.....</b>	<b>51</b>
1 Generalitati.....	51
2 Inspectia .....	51
2.1 Controlul arderii la cazan .....	51
2.2 Reglajul electrozudului de aprindere .....	51
2.3 Controlul presiunii hidraulice.....	51
3 Curatarea.....	51
<b>Piese de schimb – C 210 ECO.....</b>	<b>53</b>
<b>Anexa 1 – Tabel cu reglaje "Utilizatori".....</b>	<b>57</b>
<b>Anexa 1 – Tabel cu reglaje "Utilizatori".....</b>	<b>58</b>
<b>Anexa 1 – Tabel cu reglaje "Utilizatori".....</b>	<b>59</b>
<b>Anexa 1 – Tabel cu reglaje "Utilizatori".....</b>	<b>60</b>
<b>Anexa 1 – Tabel cu reglaje "Utilizatori".....</b>	<b>61</b>
<b>Anexa 2 – Tabel cu programe.....</b>	<b>62</b>
1 Programe de incalzire .....	62
2 Programul standard.....	62
3 Programe personalizate.....	63
<b>C 210 ECO .....</b>	<b>69</b>
<b>CAZANE LA SOL, IN CONDENSATIE, CU FUNCTIONARE PE GAZ.....</b>	<b>69</b>
Montajul sondei exterioare .....	70
Amplasamente nerecomandate .....	70
Punerea pe pozitie.....	70
<b>Racordarea electrica.....</b>	<b>71</b>
1 Accesul la bornier .....	71
2 Bornierul de racordare .....	72
3 Racordarea unui circuit direct si a unui boiler de apa calda menajera.....	73
4 Racordarea piscinei.....	74
5 Racordarea optiunilor .....	76
6 Instalatia in cascada (2 pana la 10 cazane).....	77
<b>Reglaje "Instalator" – Parametri de reglare .....</b>	<b>79</b>
1 Reglaje .....	79
1.1 Acces la reglaje.....	79
2 Tabelul reglajelor instalatorului .....	80
3 Tabelul reglajelor instalatorului (continuare).....	81
4 Tabelul reglajelor instalatorului (continuare).....	82
5 Tabelul reglajelor instalatorului (continuare).....	83
5.1 Informatii complementare asupra diferitilor parametri.....	84
#TEMP. LIMITES .....	84
#PARAM.INSTAL.....	84
#DIVERS .....	85
<b>Controlul parametrilor si a intrarilor/iesirilor (modul test).....</b>	<b>86</b>
#PARAMETRES.....	86
#HISTORIQUE D. ....	86
#TEST SORTIES .....	86
#TEST ENTREES .....	86
Controlul sondelor .....	86
<b>Tabel : modul test .....</b>	<b>87</b>


## Declaratie de conformitate CE Declaratie de conformitate A.R. 8/1/2004 – BE

---

Fabricant DE DIETRICH THERMIQUE S.A.S.  
57 rue de la gare  
F-67580 MERTZWILLER  
☎ +33 3 88 80 27 00  
☎ +33 3 88 80 27 99

Mise en circulation par Voir fin de notice

Nous certifions par la présente que la série d'appareil spécifiée ci-après est conforme au modèle type décrit dans la déclaration de conformité CE, qu'il est fabriqué et mis en circulation conformément aux exigences et normes des Directives européennes et aux exigences et normes définies dans l'A.R. du 8 janvier 2004 :

Type du produit	<b>Chaudière gaz au sol C 210</b>
Modèles	<b>85, 130, 170, 210 kW</b>
Norme appliquée	<ul style="list-style-type: none"> <li>- A.R. du 8 janvier 2004</li> <li>- 90/396/CEE Directive Appareil à Gaz</li> <li>- Norme visée : EN 656; EN 437</li> <li>- 73/23/CEE Directive Basse Tension</li> <li>- Norme visée : EN 60.335.1</li> <li>- 89/336/CEE Directive Compatibilité Electromagnétique</li> <li>- Norme visée : EN 61000-6-3 ; EN 61000-6-1</li> <li>- 92/42/CEE Directive rendement **** </li> </ul> <b>Chaudière à condensation</b>
Organisme de contrôle	<b>Gastec</b>
Valeurs mesurées	<b>NOx : &lt; 35 mg / kWh</b> <b>CO : &lt; 20 mg / kWh</b>

Date : 10 mai 2005

Signature  
Directeur Technique  
M. Bertrand Schaff



## Prefata

Prezenta notita tehnica contine informatii utile si indispensabile pentru a completa si a garanta functionarea corespunzatoare cat si intretinerea cazanului C 210.

Conformandu-va indicatiilor din aceasta notita tehnica, Dvs. veti contribui la realizarea unei instalatii sigure, atat inainte de punerea in functiune cat si in timpul functionarii sale.




Studiati deci cu atentie aceste prevederi inainte de punerea in functiune a cazanului, familiarizati-va cu functionarea lui si cu comenzile acestuia, studiatii cu rigurozitate instructiunile din aceasta carte.

Daca Dvs. doriti mai multe informatii despre subiectele specificate, nu ezitati sa contactati serviciul nostru tehnic.

Datele publicate in aceasta notita tehnica sunt bazate pe ultimele informatii. Acestea sunt date sub rezerva unei modificari ulterioare.

Noi ne rezervam dreptul de a modifica constructia si/sau executia produselor noastre in orice moment fara obligatia de a adapta livrarile anterioare.

### Simboluri utilizate

	<b>Atentie pericol</b>	<b>Risc de accidente corporale si materiale. Respectati neaparat consemnele pentru securitatea persoanelor si a bunurilor.</b>
	<b>Informatie particulara</b>	<b>Tineti cont de informatia respectiva pentru a mentine confortul.</b>
	<b>Trimitere</b>	<b>Trimitere catre alte notite sau alte pagini ale notitei.</b>

## Descriere generala

Cazanul C 210 este un cazan in condensatie, cu functionare pe gaz.

Acesta este omologat CE sub numarul urmator : 0063BL3264.

Schimbatorul de caldura din fonta de aluminiu-siliciu este conceput pentru recuperarea caldurii sensibile cat si a caldurii latente a gazelor arse.

Mai mult, un sistem unic de amestec aer/gaz integrat (SMI) si un arzator cilindric cu pre-amestec permit obtinerea unei emisii scazute de NOx si de CO ceea ce justifica expresia "Cazan cu ardere curata".

Acest cazan cu circuit de ardere etans poate fi utilizat in versiunea ventuza.

Arzatorul si ventilatorul de admisie de aer sunt foarte silentioase.

Alimentarea cu gaz si cu aer de ardere se efectueaza pe la partea superioara a cazanului. Sub cazan se gaseste un colector de condens din fonta de aluminiu si un sifon pentru evacuarea condensului. Sifonul este situat pe o latura, sub evacuarea gazelor arse.

Puterea poate fi modulata de la 10% la 100% in functie de cererea de caldura. Cazanele sunt echipate din fabrica cu un tablou electronic de comanda **DIEMATIC 3** care integreaza din fabrica prioritatea la producerea de apa calda menajera si un regulator in functie de temperatura exterioara.

Tabloul **DIEMATIC 3** permite din fabrica reglarea independenta a unui circuit de cazan fara vana de amestec si/sau (cu optiune) a unui circuit sau a doua circuite cu vana de amestec.

Tabloul **DIEMATIC 3** permite de asemenea programarea unui circuit de apa calda menajera cu sau fara prioritate, cat si programarea unui circuit auxiliar.

Regulatorul asigura in mod egal protectia antiinghet a instalatiei si a ambiantei in caz de absenta, aceasta absenta putand fi programata cu un an inainte pentru o perioada ce poate merge pana la 99 zile.

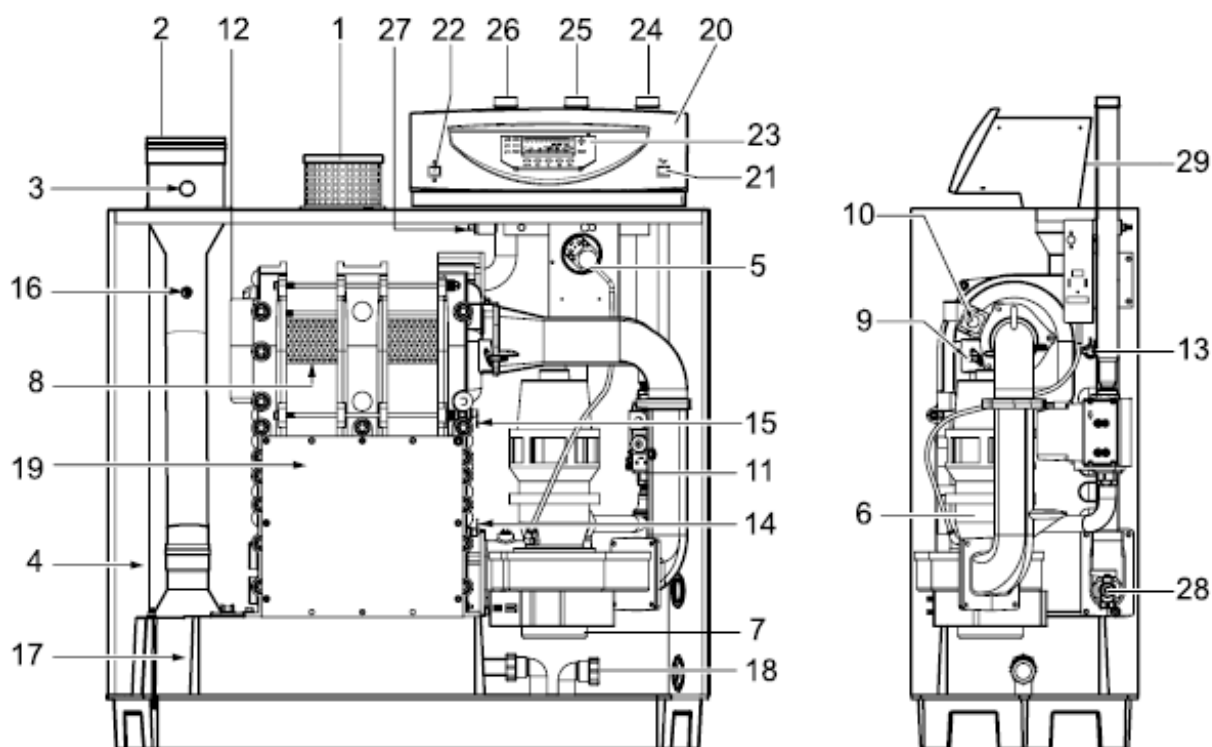
Tara de destinatie	FR		DE		BE	AT	CH	PL
Categorie	I <sub>2</sub> ESI		I <sub>2</sub> ELL		I <sub>2</sub> E(R)B	I <sub>2</sub> H	I <sub>2</sub> H	I <sub>2</sub> E
Tip de gaz	G20	G25	G20	G25	G20/G25	G20	G20	G20
Presiune de distributie (mbar)	20	25	20	20	20/25	20	20	20

**i** Cazanul este livrat pentru functionarea pe gaz natural H/E.



Pentru Elvetia : N° SSIGE 05-036-4

# Construcție

## 1 Configurația cazanului



C210\_0011

- |   |   |
|---|---|
| 1. Admisia de aer                           | 19. Trapa de vizitare   |
| 2. Evacuarea gazelor arse                   | 20. Tablou de comanda   |
| 3. Punct de masurare $O_2 / CO_2$           | 21. Buton de rearmare   |
| 4. Cheson de aer                            | 22. Intrerupator general Pornit  / Oprit  |
| 5. Presostat de aer                         | 23. Taste de reglaj   |
| 6. Sistem de amestec gaz/aer integrat (SMI) | 24. Racordul de gaz   |
| 7. Ventilator                               | 25. Racord retur  |
| 8. Arzator                                  | 26. Racord tur  |
| 9. Electrode de aprindere/ionizare          | 27. Robinet de umplere/golire/ Conexiune al doilea retur  |
| 10. Vizor de flacara                        | 28. Disjunctori 4A (pe fatada spate)  |
| 11. Bloc gaz combinat                       |   |
| 12. Elementi de incalzire                   |   |
| 13. Sonda de temperatura tur                |   |
| 14. Sonda de temperatura retur              |   |
| 15. Sonda de temperatura corp focar         |   |
| 16. Sonda de gaze arse                      |   |
| 17. Tava de condens                         |   |
| 18. Evacuarea condensului                   |   |

## 2 Principiu de functionare

La aspiratia ventilatorului, sistemul unic SMI (sistem de amestec aer/gaz integrat) permite realizarea unui amestec perfect aer/gaz. Atunci cand exista o cerere de caldura, sistemul SMI se deschide si ventilatorul pre-ventileaza. Ventilatorul aspira aerul de ardere prin orificiul de admisie aer, apoi aerul este amestecat in SMI cu gazul ce provine de la blocul de gaz combinat. Amestecul aer/gaz omogen este apoi vehiculat prin ventilator spre arzator. In functie de reglaje si de temperaturile masurate de sonde, puterea cazanului este reglata automat.

Amestecul aer/gaz este aprins de electrodul de aprindere/ionizare, arderea incepe, gazele arse calde traverseaza schimbatorul din fonta de aluminiu-siliciu si reincalzesc apa din circuitul de incalzire. Atunci cand temperaturile gazelor arse sunt inferioare punctului de condensare (aprox. 55°), vaporii de apa continuti in gazele arse condenseaza in partea inferioara a schimbatorului de caldura. Caldura care se degaja atunci cand are loc acest proces de condensare (caldura numita latentă sau de condensare) este in mod egal transferata apei din circuitul de incalzire centrala. Astfel, cazanul C 210 atinge valori ale randamentului foarte ridicate (randamentul de exploatare > 110 % la 40°C si randamentul util > 109% la 30/40°C). Apa de condensare formata este evacuata cu ajutorul unui sifon. Gazele arse traverseaza colectorul de condens si sunt evacuate prin evacuarea gazelor arse. Aerul de ardere circula in jurul schimbatorului de caldura si recupereaza astfel caldura disipata, din aceasta cauza pierderile prin pereti sunt extrem de scazute (< 0.3%).

Microprocesorul foarte performant al cazanului C 210 garanteaza o functionare perfect fiabila. Aceasta permite cazanului sa reactioneze la cea mai mica problema care ar putea surveni in instalatia periferica (de exemplu probleme de circulatie a apei, de alimentare cu aer sau alte probleme). In fata unor asemenea probleme, cazanul va ramane oricare ar fi, operational (fara blocare). Cazanul va incerca sa moduleze cat mai mult timp posibil adaptandu-se la conditiile exterioare si la cele legate de instalatie.

Tabloul **DIEMATIC 3** permite programarea si reglarea cazanului in functie de temperatura exterioara prin actiunea asupra arzatorului cazanului. Reglarea incalzirii este asigurata prin actiunea regulatorului asupra arzatorului (modularea puterii), a pompelor si eventual asupra vanei (vanelor) de amestec.

Racordarea unei comenzi la distanta cu sonda de ambianta sau a unei Comenzi la Distanta Interactive CDI 2 permite pe de alta parte autoadaptivitatea pantei si a decalajului paralel al curbei de incalzire.

Funcția "antiinghet instalatie" este activa indiferent de modul de functionare. Aceasta este anclansata atunci cand temperatura exterioara atinge valoarea limita prereglata la +3°C (vezi paragraful "**Informatii complementare despre diferiti parametri**").

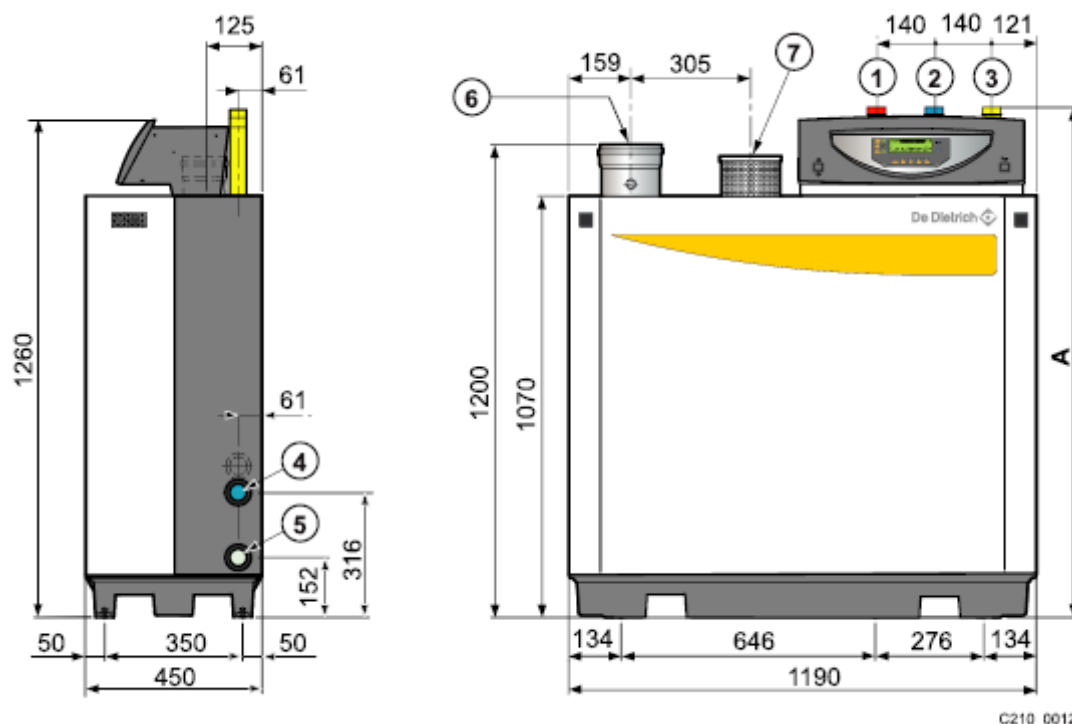
Reglarea apei calde menajere este asigurata prin actiunea regulatorului asupra pompei de boiler datorita sondei ACM. Bucla Apa Calda Menajera poate fi asigurata datorita contactului auxiliar **S.AUX.** : care contine propria lui programare.

Tabloul DIEMATIC 3 suporta posibilitatea unei protectii "anti-legionella" (vezi # **DIVERS, ANTIGEL**).



## Caracteristici tehnice

### 1 Dimensiuni principale



C210\_0012

- ① Tur incalzire
- ② Retur incalzire
- ③ Racord gaz R 1 1/4
- ④ Robinet de umplere / golire / Conexiune al doilea retur
- ⑤ Scurgere condens sifon livrat pentru tub PVC Ø 32mm
- ⑥ Iesire gaze arse Ø 150 mm
- ⑦ Intrare aer comburant

Tipul cazanului	A	①	②
C210-85	1290	R 1 1/4	R 1 1/4
C210-130	1290	R 1 1/4	R 1 1/4
C210-170	1290	R 1 1/4	R 1 1/4
C210-210	1305	R 1 1/2	R 1 1/2

## 2 Caracteristici tehnice

C 210-...		Unitate	85	130	170	210
<b>Generalitati</b>						
Numar de elemente			3	4	5	6
Functionarea arzatorului			<b>Modulant</b>			
Putere utila (80/60°C) PN	minim	kW	8	12	16	20
	maxim	kW	80	120	160	200
Putere utila (40/30°C) PN	minim	kW	8,9	13,5	18,1	22,7
	maxim	kW	86	129	171	214
Putere la arzator (PCI)	minim	kW	8,4	12,6	16,8	21
	maxim	kW	81,5	122	163	204
<b>Gaz si produsi de ardere</b>						
Categorie de gaz			$I_{2ESI}$			
Presiune de admisie gaz G20		mbar	20 - 30			
Debit gaz G20 (15° - 1013 mbar)	minim	m <sup>3</sup> /h	0,9	1,3	1,8	2,2
	maxim	m <sup>3</sup> /h	8,6	12,9	17,2	21,6
Debit gaz la contor G20 (15° - 20 mbar)	minim	m <sup>3</sup> /h	0,9	1,3	1,8	2,2
	maxim	m <sup>3</sup> /h	8,5	12,7	16,9	21,2
Emisie medie de oxizi de azot (NOx) Gaz H/E		mg/kWh	< 35			
Emisie medie de NOx (emisie anuala O <sub>2</sub> = 0%)		mg/kWh	< 20			
Presiune maxima la racordul de cos		Pa	115	100	100	140
Debit de gaze arse	minim	kg/h	14	21	28	35
	maxim	kg/h	137	205	274	343
Clasificarea tipurilor in functie de evacuarea gazelor arse si aportul de aer			B23, C13x, C33x, C43x, C53x, C63x, C83x			
<b>Incalzirea</b>						
Temperatura de siguranta		°C	110			
Temperatura reglabila apa		°C	20 - 90			
Presiunea apei	minim	bar	0,8			
	maxim	bar	6			
Continut apa		l	12	16	20	24
Pierdere sarcina apa la $\Delta T = 10^{\circ}C$		mmCA	6000	5400	6480	7200
Pierdere sarcina apa la $\Delta T = 20^{\circ}C$		mmCA	1500	1350	1620	1800
<b>Caracteristici electrice</b>						
Tensiune alimentare		V/Hz	230 / 50			
Putere absorbita	minim	W	68	58	69	75
	maxim	W	92	84	110	160
Clasa de izolare		IP	21			
<b>Diverse</b>						
Masa fara apa		kg	130	150	170	200
Nivel sonor mediu la o distanta de 1m de cazan		dB(A)	≤ 57			≤ 63

- Rezistenta sondei exterioare

Temperatura in °C	Rezistenta in ohm	Temperatura in °C	Rezistenta in ohm
-20°C	2 392 Ω	4°C	984 Ω
-16°C	2 088 Ω	8°C	842 Ω
-12°C	1 811 Ω	12°C	720 Ω
-8°C	1 562 Ω	16°C	616 Ω
-4°C	1 342 Ω	20°C	528 Ω
0°C	1 149 Ω	24°C	454 Ω

- Rezistenta sondei NTC 12 kΩ  
(sonda cazan (tur), retur, schimbator, gaze arse)

Temperatura in °C	Rezistenta in ohm	Temperatura in °C	Rezistenta in ohm
10°C	22 800 Ω	60°C	3 250 Ω
20°C	14 770 Ω	70°C	2 340 Ω
30°C	9 800 Ω	80°C	1 710 Ω
40°C	6 650 Ω	90°C	1 270 Ω
50°C	4 610 Ω		

- Rezistenta sondei NTC 10 kΩ  
(apa calda menajera, Tur B si Tur C)

Temperatura in °C	Rezistenta in ohm	Temperatura in °C	Rezistenta in ohm
0°C	34 014 Ω	50°C	3 661 Ω
10°C	19 691 Ω	60°C	2 535 Ω
20°C	12 474 Ω	70°C	1 794 Ω
25°C	10 000 Ω	80°C	1 290 Ω
30°C	8 080 Ω	90°C	941 Ω
40°C	5 372 Ω		

### 3 Detalii de furnitura

- Schimbator de caldura constituit din elemente din fonta de aluminiu-siliciu
- Arzator cu preamestec, cilindric, din otel inoxidabil, cu manta din fibre metalice
- Ventilator
- Siguranta la lipsa de apa datorita senzorilor de temperatura
- Sistem de amestec gaz/aer integrat (SMI)
- Regulator DIEMATIC 3
- Robinet de umplere/golire
- Sonda de temperatura gaze arse
- Sifon
- Protectie antiinghet

### 4 Optiuni

- Teaca pentru Sonde
- Comanda la distanta interactiva CDI 2 cu sonda de ambianta (colet FM51), comanda la distanta cu sonda de ambianta (colet FM52)
- Detentor 300 – 20 mbar (Colet GDJ50)

**i**

Pentru fiecare din circuitele comandate de cazan, pot fi racordate o comanda la distanta interactiva CDI 2 (FM51) si/sau o comanda la distanta simplificata (FM52).

Cablul de legatura ecranat (lungime 40 metri) pentru racordarea lui DIEMATIC VM sau pentru realizarea unei cascade de cazane (colet DB119)

- Releu de comanda telefonica TELCOM
- **Pentru racordarea unui circuit sau a doua circuite cu vana de amestec** : 1 sau 2 optiuni platina + sonda pentru 1 vana (FM48)
- Conexiune al doilea retur
- Filtru de aer
- Ventuza orizontala
- Ventuza verticala
- Control de etanseitate a blocului de gaz (doar la 4 si 6 elemente)
- Presostat minim gaz
- Sistem de neutralizare a condensului (colet DU13 pentru 3-4 elemente si colet DU14 pentru 5-6 elemente)

# Aplicatii

---

## 1 Generalitati

---

Cazanul C 210 permite un camp de aplicatie foarte vast. Atat la nivelul racordurilor de gaze arse, a gazului, cat si din punct de vedere hidraulic, sunt oferite mai multe posibilitati diferite de reglare a temperaturii. Noi va propunem o varietate mare de optiuni fara a prezenta pentru tot atatea criterii de instalatii tehnice foarte complexe. Caracteristicile sale, conjugate cu dimensiunile reduse, la nivelul sonor scazut ofera cazanului avantajul de a putea fi instalat aproape oriunde.

Pentru prescriptiile generale de informare, consultati capitolul "Conditii reglementare de instalare si de intretinere".

## 2 Posibilitati de aplicatie din punctul de vedere al circulatiei aerului si a gazului

---

Executia de serie a cazanului C 210 este conceputa astfel incat sa permita, atunci cand se face instalarea, sa se opteze pentru o executie "deschisa" (conducte separate cu sau fara racordarea aportului de aer) sau "ventuza" (conducte concentrice).

Bransamentul direct la conducte in zidarie nu este autorizat datorita eventualelor probleme de condensatie. Pentru prescriptiile si tabelele de evacuare, consultati capitolul "Evacuarea gazelor arse si alimentarea cu aer".

## 3 Posibilitati de aplicatii hidraulice

---

Tinand cont de faptul ca aceste cazane C 210 nu sunt constranse de conditiile de irigatie (debit minim, temperatura de retur,...), acestea pot fi racordate la orice sistem hidraulic.

Pentru informatii mai complete, va rugam sa consultati capitolul "Date tehnice de instalare hidraulica".

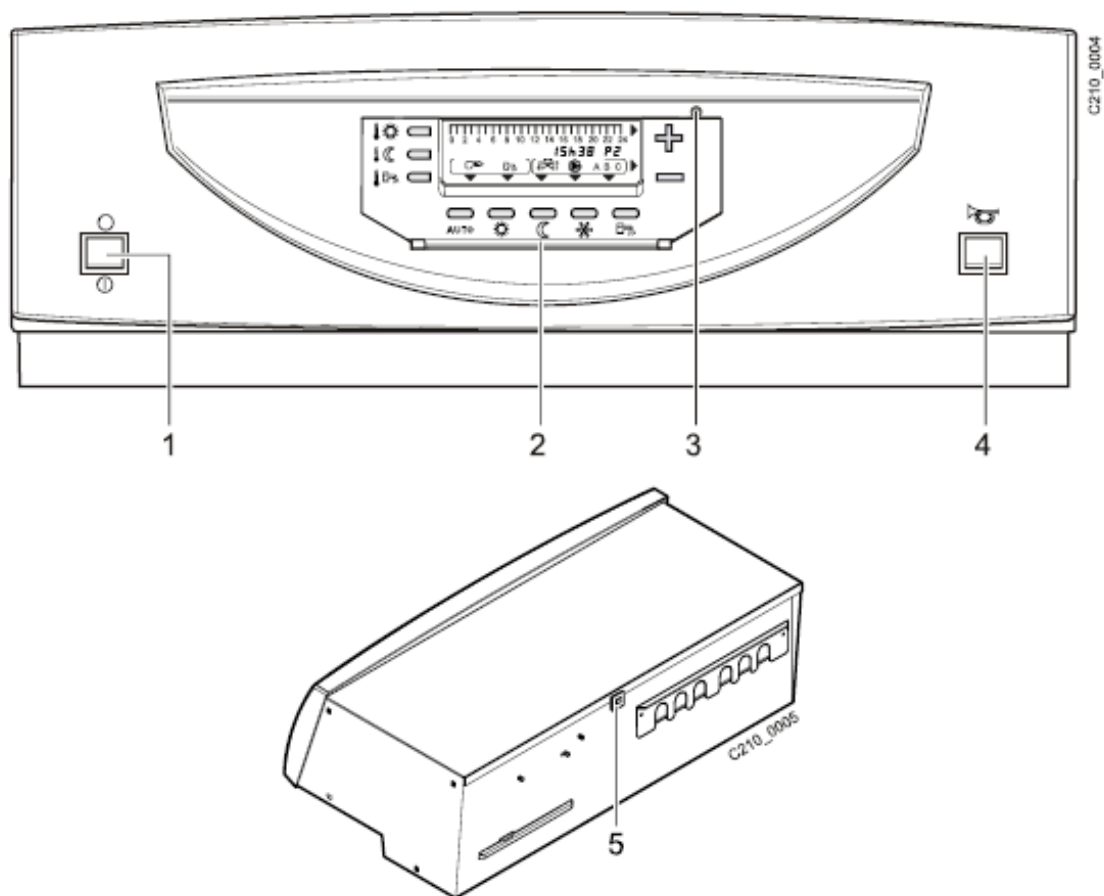
## 4 Tipul de gaz

---

Cazanul este prereglat din fabrica pentru o functionare pe gaz natural H – 20 mbar. Pentru functionarea pe gaz natural L – 20/25 mbar, trebuie sa efectuati un reglaj de CO<sub>2</sub>.

Pentru informatii mai complete, consultati capitolul "Punerea in functiune". Puterea nominala si valoarea lui CO<sub>2</sub> trebuie sa fie restabilite.

## Tabloul de comanda "DIEMATIC 3"

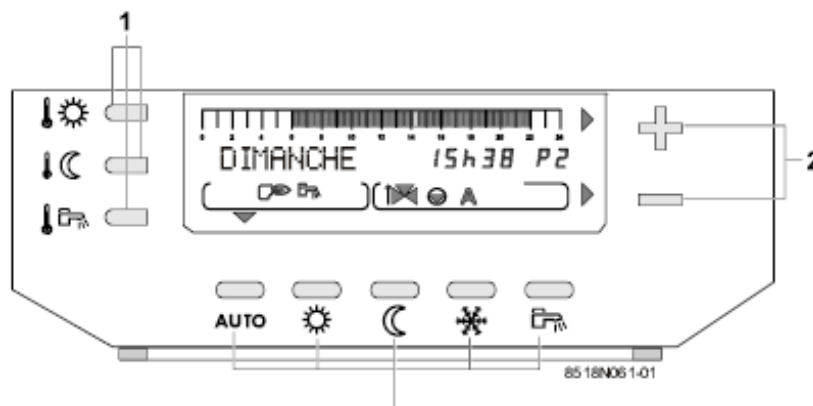


### 1 Descriere si functionare

1. Intrerupator general Pornit  / Oprit
2. Tabloul trebuie intotdeauna sa fie sub tensiune pentru a beneficia de functia anti-gripare a pompei de incalzire. Este de preferat sa utilizati modul de lucru "vara" pentru perioada dorita de intrerupere a incalzirii. Mai mult, daca este racordata o comanda la distanta interactiva (CDI2), si daca intrerupatorul 1 este pe pozitie oprit , comanda CDI2 nu va avea afisaj.
3. **Clapeta de acces la tastele de reglaj si de programare**
4. **Led Pornit/Alarma**
  - Ledul este rosu atunci cand arzatorul este in securitate
  - Ledul este rosu palpaind atunci cand indica un defect de sonda
5. **Buton de rearmare**
6. **Disjunctur temporizat (4A)**

**i** O a doua protectie electrica se gaseste pe cartela accesibila atunci cand se retrag capacele. Aceasta actioneaza fuzibilul : F1- 4 amperi cu actiune intarziata.

- Afisajul



1. Bara grafica de afisaj al programului circuitului A, B sau C (in zona 8)
2. Zona cu linii albe : indica o perioada de incalzire "reduca" sau o perioada de "incarcare boiler neautorizata"
3. Zona cu linii negre : indica o perioada de incalzire "confort" sau o perioada de "incarcare boiler autorizata"
4. Cursor intermitent indicand ora curenta
5. Afisaj numeric (ora curenta, valori reglate, parametri, etc...)
6. Afisajul programului activ P1, P2, P3, P4 sau E : intrerupere "Vara" automat
7. Sargeti ce palpaie atunci cand trebuie sa utilizati tastele - sau + pentru a regla parametrul afisat
8. Simboluri de functionare a circuitelor

☒ : starea vanei cu 3 cai a circuitului afisat (daca optiunea este racordata) :

- ☒ : Deschidere
- ☒ : Inchidere

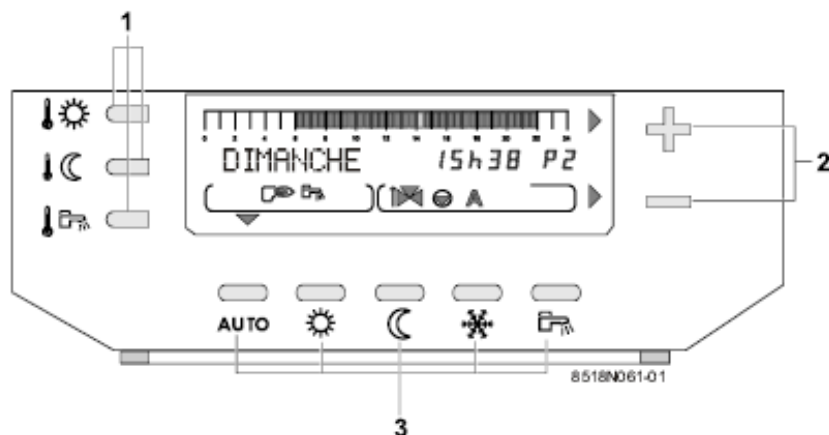
▶ : Pornire pompa a circuitului afisat (A, B sau C)

9. Reper afisat deasupra tastei **MODE** activa
10. Simboluri semnaland starea activa a intrarilor / iesirilor:

- ☒ : Functionare arzator
- ☒ : Functionare pompa de boiler ACM
- ☒ : Regim vara fortat

11. Afisaj text

- **Taste accesibile atunci cand clapeta este inchisa**



### 1. Taste de reglaj a temperaturii

- : Mod temperatura "confort"
- : Mod temperatura "reduasa"
- : Temperatura apa calda menajera

**i** Atunci cand se apasa pe una din aceste taste, programul orar activ corespunzand circuitului se afiseaza in bara grafica.

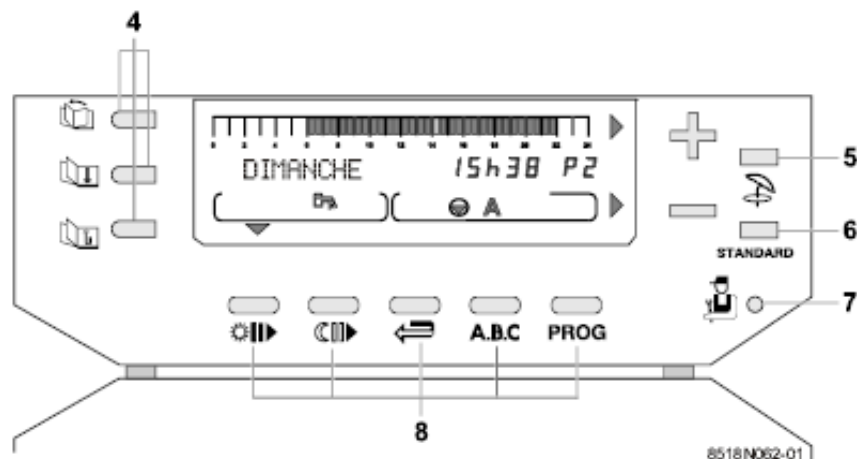
### 2. Taste de reglaj – si +

### 3. Taste de selectie a modurilor de functionare AUTO : automat




Urmatoarele patru taste permit derogari in raport cu modul "AUTO".

- : Pornire fortata la temperatura confort
- : Pornire fortata la temperatura redusa
- : Mod de lucru antiinghet
- : Mod incarcare autorizata a boilerului

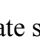
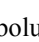
- **Taste accesibile atunci cand clapeta este deschisa**



#### 4. Taste de acces la reglaje și măsurări

-  : Defilarea titlurilor
-  : Defilarea liniilor
-  : Retur la linia precedentă

#### 5. : Tasta intrerupere "Vară" manual

Incalzirea este oprita, dar este asigurata functia de "Apa Calda Menajera". Atunci cand aceasta functie este activata, sunt afisate simbolurile  si **E** -vezi capitolul Regim vara manual – Tasta  (situata sub clapeta).

**i** Această functie este independenta de functia "intrerupere automata a incalzirii" pe perioada de vara atunci cand temperatura exterioara depaseste temperatura exterioara de non-incalzire (in acest caz, apare doar simbolul **E** pe afisaj).

**STANDARD** : Tasta program "STANDARD" permite activarea P1 pentru circuitele A, B si C si inlocuirea programelor personalizate cu reglajul din fabrică :

**P1** : Luni....Duminica : orele 4÷22

**P2** : Luni....Duminica : orele 4÷21

**P3** : Luni....Vineri: orele 5÷8, 16÷22

**P4** : Luni...Duminica : orele 6÷8, 11÷13<sup>30</sup>

Sambata : orele 6÷23


Duminica : orele 7÷23


**Program boiler** : orele 5÷22 (Reincalzire autorizata)


**Program auxiliar** : orele 6÷22

#### 7. Tasta de acces la parametrii rezervati instalatorului

#### 8. Taste de programare

 Indicarea (la 1/2 oră) a perioadei de "confort" sau a incarcarii autorizate a boilerului (liniute negre)

 Indicarea ( la 1/2 oră) a perioadelor "reduș" sau "incarcare neautorizata a boilerului" (liniute albe)

 Reintoarcerea la bara grafica a programului

**A.B.C** : Tasta de selectie a circuitului afisat **A, B** sau **C**, care se va afisa in zona **8** a afisajului

**PROG** : Tasta de selectie a programului incalzire afisat **P1, P2, P3** sau **P4**.

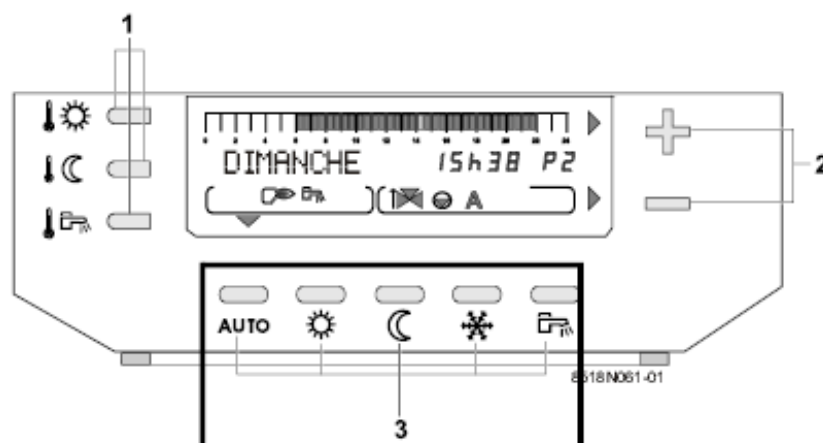
Regulatorul este dotat din fabrica cu 4 programe de incalzire P1, P2, P3 sau P4 prereglate din fabrica.

Vezi descrierea din ANEXA 2. Programele P2, P3 și P4 sunt personalizabile.



## 2 Regimul de functionare

### 2.1 Regimul automat



In regim automat, modurile de functionare descrise mai jos pot fi selectate cu ajutorul tastelor de selectie 3.

**i** Tastele **AUTO**, ☀, ☾, ❄ comanda simultan ansamblul circuitelor racordate A, B sau C.

**i** Pentru a modifica modul de functionare ("AUTO", confort "☀" sau redus "☾") pentru un singur circuit dintre circuitele de incalzire, utilizati comanda la distanta interactiva (CDI 2 – colet FM51) sau comanda la distanta cu sonda de ambianta (colet FM52) corespunzand acestui circuit. O asemenea comanda la distanta poate fi bransata pentru fiecare din circuitele racordate.

**i** O derogare activata pe comanda la distanta este prioritara in raport cu derogarea selectonata pe regulatorul central.

- **Tasta **AUTO** = Mod Automat**

Permite derularea automata a diferitelor programe de incalzire (P1, P2, P3 sau P4) si de apa calda menajera pentru fiecare zi a saptamanii. Daca este activa o derogare pe o comanda la distanta, mesajul **VOIR CAD** se afiseaza semnaland derogarea.

In acest caz, o apasare de 5 secunde pe tasta **AUTO** permite impunerea modului **AUTO** pe cele 3 circuite de incalzire existente.

Pentru a selectiona programul pentru fiecare circuit (A, B sau C) (Vezi Selectia unui program).

- **Tasta ☀ = Modul impus temperatura "confort"**

Permite functionarea in modul de lucru "confort" indiferent de programul de incalzire.

- O **apasare scurta** provoaca o derogare temporara de la program până la ora 24<sup>00</sup> a zilei curente. Dacă modul de lucru "confort temporar" este activ, va apăia o sageata deasupra tastei ☀.
- Apasand pe tasta ☀ timp de mai mult de 5 secunde, derogarea este activa pentru o durata nelimitata. Atunci cand modul este activ, apare o sageata fixa deasupra tastei **AUTO**.
- Pentru a anula aceasta derogare, apasati pe tasta **AUTO**.
- Daca unul din circuite este in modul de derogare diferit de al celorlalte, mesajul **VOIR CAD** se afiseaza semnaland derogarea.
- Pentru a anula **VOIR CAD**, apasati 5 secunde pe tasta **AUTO**.

- **Tasta ☾ = Modul fortat temperatura "redusa"**

Permite functionarea in modul "redus" indiferent de programul de incalzire :

- O **apasare scurta** provoaca o derogare temporara de la program pana la ora 24<sup>00</sup> a zilei curente. Atunci cand functia "redus temporar" este activata, va apare o sageata intermitenta deasupra tastei ☾.
- Apasand pe tasta ☾ timp de mai mult de 5 secunde, derogarea este valabila pentru o durata nelimitata. Atunci cand functia "redus-permanent" este activata, apare o sageata fixa deasupra tastei ☾.
- Pentru a anula aceasta derogare, apasati pe tasta **AUTO**.
- Daca unul din circuite este in modul de derogare diferit de al celorlalte, mesajul **VOIR CAD** se afiseaza semnaland derogarea.

- **Tasta 🏠❄ = Modul fortat "reincalzire boiler autorizata"**

Autorizeaza reincalzirea boilerului indiferent de programul de ACM al ceasului :

- O **apasare scurta** provoaca o derogare temporara de la program pana la ora 24<sup>00</sup> a zilei curente. Daca modul "confort temporar" este activ, va apare o sageata intermitenta deasupra tastei 🏠❄.
- Apasand pe tasta 🏠❄ timp de mai mult de 5 secunde, derogarea este valabila pentru o durata nelimitata. Atunci cand functia este activata, apare o sageata fixa deasupra tastei 🏠❄.
- Pentru a anula aceasta derogare, apasati pe tasta 🏠❄.
- In cazul cand bucla de ACM este realizata de iesirea auxiliara, pompa de bucla este relansata de aceasta derogare daca parametrul **S.AUX** este reglat pe **BOUC.ECS**.

- **Tasta ❄️ = Modul antiinghet**

Incalzirea si producerea de apa calda menajera sunt oprite dar instalatia este supravegheata si protejata impotriva inghetului.

⇒ **Protectie imediata la inghet pentru un numar N de zile**

- Apasati pe tasta ❄️ : afisajul indica **N JOUR ANTIGEL**.
- Reglati numarul de zile (ziua curenta = 1) cu ajutorul tastelor + si - (pana la 99 zile).
- Modul antiinghet devine activ apasand pe tasta **AUTO** sau dupa 2 minute .
- Modul antiinghet este anulat prin repunerea la zero a numarului de zile antiinghet sau atunci cand durata de timp specificata a trecut.

⇒ **Protectie la inghet cu selectia datei de pornire**

- Apasati pe tasta ❄️
- Reglati cu tastele + si - numarul de zile protejate la inghet (pana la 99 zile ; ziua curenta = 1).
- Apasati a doua oara pe tasta ❄️ si reglati luna de incepere a modului de lucru antiinghet cu ajutorul tastelor + si -.
- Apasati a treia oara pe tasta ❄️ si reglati ziua de incepere a modului de lucru antiinghet cu ajutorul tastelor + si -.
- Data de pornire a acestui mod de lucru este memorata apasand tasta **AUTO** sau dupa 2 minute si astfel va apare o sageata intermitenta deasupra tastei ❄️ pana ajunge la ziua in care protectia antiinghet a fost programata.
- Cand acest mod de lucru este activ, sageata devine fixa.

- Acest mod de lucru este anulat de repunerea la zero a numarului de zile protejate la inghet sau atunci cand durata de timp specificata a trecut.

⇒ **Protectie permanenta la inghet**

- Apasati pe tasta ❄️ timp de 5 secunde : derogarea antiinghet este valabila pentru o durata nelimitata. Atunci cand aceasta functie este activata, o sageata fixa apare deasupra tastei ❄️ .
- Modul de lucru antiinghet va fi anulat prin alegerea unui alt mod de functionare cu ajutorul tastelor gri de selectie **3**.

**i**

Protectia antiinghet este asigurata pentru boiler si pentru fiecare circuit de incalzire indiferent de reglajul sondei de ambianta corespondente. Temperatura de ambianta in modul de lucru "antiinghet" este prereglata la 6°C. Aceasta valoare poate fi modificată dacă este racordata o sonda de ambianta. Vezi descrierea in ANEXA \*1

**i**

Antiinghetul boilerului este automat activat atunci cand temperatura boilerului scade sub 4°C ; apa din boiler este atunci reincealzita la 10°C.

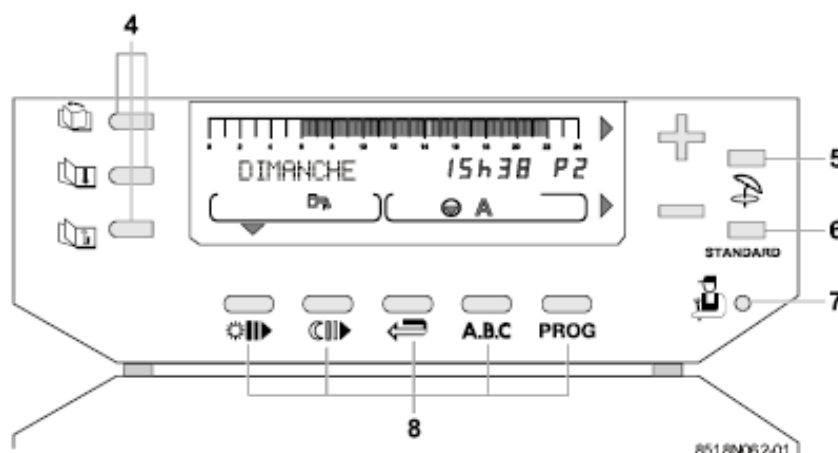
**i**

Modul de lucru "antiinghet" poate fi in mod egal selectionat si prin intermediul modulului de telesupraveghere vocala TELCOM livrat optional.

**i**

Daca unul din circuite este intr-un mod de derogare diferit de al celorlalte, se afiseaza mesajul **VOIR CAD** semnaland derogarea.

## 2.2 Regimul vara manual – Tasta ☂️ (situata sub clapeta)



Regimul "vara" permite intreruperea incalzirii permitand reincealzirea apei calde menajere.

- Pentru a activa aceasta functie, apasati tasta ☂️ timp de 5 secunde.
- Simbolul ☂️ apare pe afisaj, apoi simbolul **E** se afiseaza atunci cand modul "vara" este preluat de regulator.
- Pentru a dezactiva regimul "vara", apasati din nou pe tasta ☂️ timp de 5 secunde.

**i**

Aceasta functie este independenta de functia "intrerupere automata a incalzirii" pe durata verii atunci cand temperatura exterioara depaseste temperatura exterioara de non-incalzire (in acest caz, numai simbolul **E** apare pe afisaj).

**i**

In timpul intreruperii "vara", pompele sunt repuse in functiune o data pe saptamana timp de 1 minut, pentru a evita griparea lor.

### 3 Temperatura de consemn incalzire si apa calda menajera (Taste verzi)







1. Temperatura "confort"
2. Temperatura "reduša"
3. Temperatura apa calda menajera

**i** Dacă nu este racordată nici o sondă de apă caldă menajeră, acționarea acestei taste nu are nici un efect.

#### Temperatura prestabilită încălzire

Temperaturile pentru perioadele "confort" (zona de linii negre pe bara grafică) și pentru perioadele "reduše" (zona cu linii albe de pe bara grafică) pot fi reglate separat pentru fiecare circuit A, B sau C (atunci când acestea sunt racordate), în felul următor :



- ⇒ Selectați temperatura confort  sau temperatura redusă  pentru circuitul dorit prin apăsări succesive pe tasta  sau .

Reglați temperatura cu ajutorul tastelor + și -.

**i**


Bara grafică afișează programul de încălzire al zilei curente pentru circuitul afișat.

- ⇒ **Sfârșitul reglării** : după ce ați efectuat reglajul, afișajul normal va reapărea după 2 minute sau apăsând pe tasta **AUTO**.

Temperatura	Plaja de reglare	Reglaj din fabrică
Confort 	5÷30 °C Reglaj prin pași de 0.5°C cu ajutorul tastelor + și -	20°C
Redusă 	5÷30 °C Reglaj prin pași de 0.5°C cu ajutorul tastelor + și -	16°C

#### Temperatura prestabilită a.c.m.

Selectionați temperatura apei calde menajere cu ajutorul tastei

 apoi reglați temperatura medie a rezervei de apă caldă menajeră cu ajutorul tastelor + și -.

- ⇒ **Sfârșitul reglării** : după ce ați efectuat reglajul, afișajul normal va reapărea după 2 minute sau apăsând pe tasta **AUTO**.

Temperatura	Plaja de reglare	Reglaj din fabrică
Apa caldă menajeră  (Temperatura medie a rezervei de a.c.m.)	10÷80°C Reglaj prin pași de 5°C cu ajutorul tastelor + și -	55°C

**i**

Bara grafică afișează programul de reîncălzire a apei calde menajere pentru ziua curentă.

## 4 Selectia unui program

- **Programele de incalzire**

Regulatorul DIEMATIC 3 este livrat din fabrica cu 4 programe de incalzire P1, P2, P3 și P4.

Din fabrica este activat programul P1.



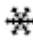
Programele P2, P3 și P4 pot fi personalizate.

Alegerea unuia dintre programele P1, P2, P3 sau P4 este utila in special pentru adaptarea incalzirii la modul de viata al utilizatorului.

Pentru alegerea unui program P1, P2, P3 sau P4 pentru circuitele A, B sau C :

- Alegeti circuitul cu ajutorul tastei **A.B.C** : Numele circuitului apare pe afisaj.
- Alegeti programul P1, P2, P3 sau P4 cu ajutorul tastei **PROG**.




Validarea alegerii efectuate este automata.

- Programul ales se va derula automat daca nici o derogare nu a fost aleasa cu ajutorul tastelor , ,  sau daca apasati pe tasta **AUTO**.

Pentru a personaliza programele P2, P3 si/sau P4 (vezi pagina 21).

### Descrierea programelor

Program	Perioade confort
<b>P1</b>	Luni-Duminica : orele 6÷22
<b>P2</b> (reglaj din fabrica)	Luni-Duminica : orele 4÷21
<b>P3</b> (reglaj din fabrica)	Luni-Vineri : orele 5÷8, 16÷22 Sambata, Duminica : orele 7÷23
<b>P4</b> (reglaj din fabrica)	Luni-Vineri : orele 5÷8, 11÷22 Sambata : 6÷23 Duminica : 7÷23

 Cu ajutorul tastelor **ABC**,  sau , programul de incalzire al zilei curente pentru fiecare circuit racordat poate fi vizualizat pe bara grafica.



- **Programul boilerului (Apa calda menajera)**

Regulatorul integreaza din fabrica un program de apa calda menajera prereglat din fabrica.

Pentru a inregistra un program personalizat (vezi pagina 21).

### Programul boilerului (Reglaj din fabrica) :

Zi	Incarcare autorizata
De luni pana duminica	Orele 5÷22

 Cu ajutorul tastei , programul de apa calda menajera al zilei curente poate fi vizualizat pe bara grafica.

- **Programul auxiliar :**

Regulatorul integreaza din fabrica un program de contact auxiliar prereglat din fabrica.

Pentru a inregistra un program personalizat (vezi pagina 21).

### Programul auxiliar (Reglaj din fabrica) :

Zi	Incarcare autorizata
De luni pana duminica	Orele 6÷22

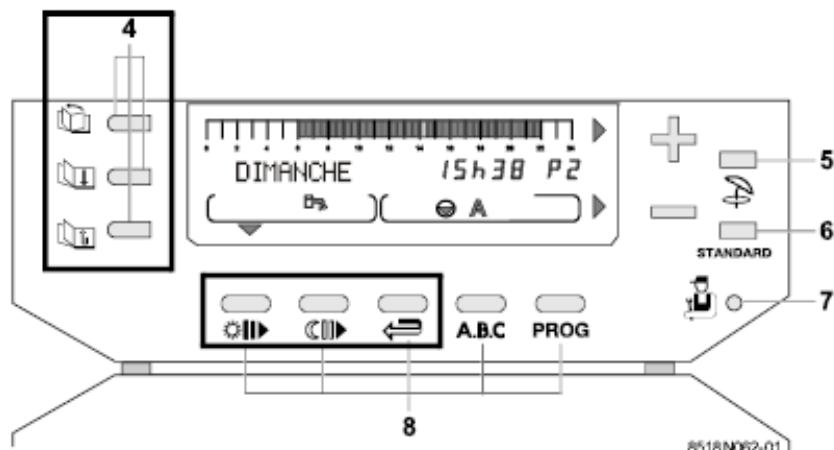
- **Programul standard :**

Programul standard poate fi selectionat apasand tasta **STANDARD** timp de 5 secunde.

Astfel, programul P1 este activat pentru circuitele A, B si C iar programele P2, P3, P4, boiler si auxiliar adaptate necesitatilor personale sunt inlocuite de reglajele din fabrica descrise mai sus.

## 5 Reglaje "Utilizatori"

vezi tabelul cronologic din ANEXA 1 – TABELUL  
REGLAJELOR "UTILIZATOR"



Tastele de acces la reglaje și masuratori și tastele de programare situate sub clapeta permit modificarea programelor și reglajul diferitelor parametri. Parametrii se prezintă sub forma unor paragrafe prevazute cu un titlu precedat de simbolul # și de linia corespunzând parametrilor de reglare.

- ⇒ tasta permite accesul la paragrafe
- ⇒ tasta permite parcurgerea liniilor

⇒ tasta permite returnul la linia sau la paragraful precedent

**Compunerea și ordinea apariției diferitelor paragrafe sunt date în ANEXA 1**

- # **MESURES** Vezi pagina 21
- # **PROG** Vezi pagina 21
- # **REGLAGES** Vezi pagina 21
- # **HEURE.JOUR** Vezi pagina 21

**i** Diferitele reglaje și programarea rămân memorate chiar și după o întrerupere de curent.

### 5.1 Programarea

#### Programarea din fabrica

Program	Perioade confort	Program	Perioade
P2	Luni-Duminică : orele 4÷21	Boiler	orele 5÷22 : Incarcare autorizata
P3	Luni-Vineri : orele 5÷8, 16÷22 Sambata, Duminică : orele 7÷23		
P4	Luni-Vineri : orele 6÷8, 11÷13 <sup>30</sup> , 16÷22 Sambata : orele 6÷23 Duminică : orele 7÷23	Auxiliar	orele 6÷22 : Functionare autorizata a echipamentului racordat

### 5.2 Masuratori


Paragraful # **MESURES** (masurari) permite în funcție de sondele racordate, citirea următorilor parametri :

- Temperatura apei din cazan (Tur)
- Temperatura schimbatorului
- Temperatura apei din circuitul B (Sonda temperatura tur)
- Temperatura apei din circuitul C (Sonda temperatura tur)
- Temperatura apei din boilerul de preparare a.c.m.
- Temperatura ambianta A
- Temperatura ambianta B
- Temperatura ambianta C
- Temperatura exteriora
- Temperatura piscina

- Temperatura gazelor de ardere Tf – Ta
- Temperatura de retur
- Puterea instantanee a cazanului
- Viteza ventilatorului în tr/minut
- Masurarea curentului de ionizare <sup>(1)</sup>
- Numarul de porniri ale cazanului (**NB IMPULS.**)
- Numarul de ore de functionare a arzatorului (**FCT.BRUL.**)

(1) Aceasta metoda permite afisarea unei valori aproximative a curentului de ionizare. Pentru a cunoaște valoarea precisa, trebuie sa masurati cu ajutorul unui micro-ampermetru după cum este indicat la pagina 45

### Personalizarea unui program (P2, P3, P4, program boiler sau program auxiliar)



- ⇒ Notati in tabelele de mai jos programele personalizate, apoi inregistrati-le in urmatoarul mod:
- ⇒ Deschideti clapeta de acces la tastele de reglaj si de programare.
- ⇒ Apasati pe tasta  pentru selectiunea paragrafului :
  - # PROG. CIRC. A
  - # PROG. CIRC. B
  - # PROG. CIRC. C
  - # PROG. BALLON sau
  - # PROG.AUXIL.




(vezi lista paragrafelor in ANEXA 1 – TABEL DE REGLAJE "UTILIZATOR").

- ⇒ Selectiunati liniile succesive cu ajutorul tastei 

**i**

Programarea aleasa pentru linia **PROGTOUS JOURS** (toate zilele) este automat recopiata pe celelalte linii dar ramane modificabila individual de la o zi la alta.

- ⇒ Scrieti zonele cu linii negre cu ajutorul tastei  si zonele cu linii albe cu ajutorul tastei  (cate o 1/2 ora).

- zonele cu linii negre  corespund perioadelor de incalzire "confort", de incarcare autorizata a boilerului sau de functionare autorizata.
- zonele cu linii albe  corespund perioadelor de incalzire "redusa", de incarcare neautorizata a boilerului sau de functionare neautorizata.
- ⇒ Utilizati tasta  pentru reintoarcere la pozitia initială in caz de eroare.
- ⇒ Procedati in acelasi mod pentru fiecare circuit.
- ⇒ **Sfarsitul de programare** : Apasati pe tasta **AUTO**.

In lipsa, programul scris anterior va fi automat validat după 2 minute.

**i**

Tasta **STANDARD** apasata timp de 5 secunde activeaza P1 pentru circuitele A, B si C si permite inlocuirea tuturor programelor personalizate cu reglajul din fabrica.

#### Programe personalizate :

- #PROG. CIRC.A

Zile	Perioade confort
Luni	
Marti	
Miercuri	
Joi	
Vineri	
Sambata	
Duminica	

- #PROG. CIRC.B

Zile	Perioade confort
Luni	
Marti	
Miercuri	
Joi	
Vineri	
Sambata	
Duminica	

- #PROG. CIRC.C

Zile	Perioade confort
Luni	
Marti	
Miercuri	
Joi	
Vineri	
Sambata	
Duminica	

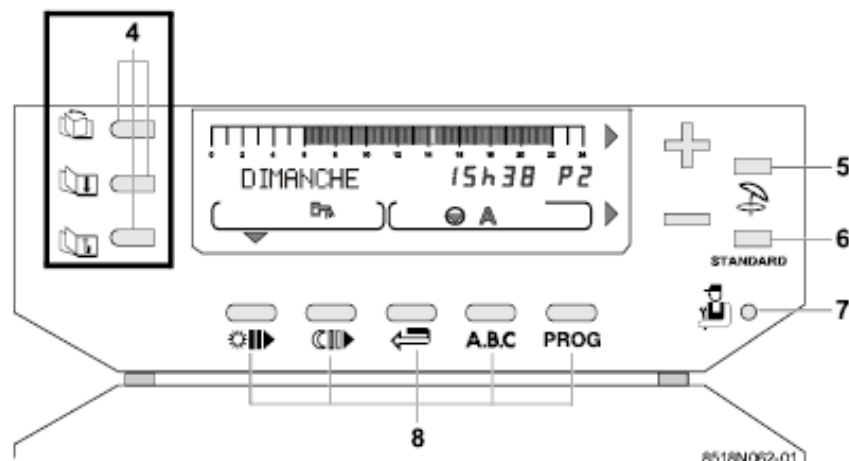
- #PROG. BALLON (Apa calda menajera)


Zile	Perioade de functionare autorizata
Luni	
Marti	
Miercuri	
Joi	
Vineri	
Sambata	
Duminica	


- #PROG. AUXIL. (Contact auxiliar)

Zile	Perioade de functionare autorizata
Luni	
Marti	
Miercuri	
Joi	
Vineri	
Sambata	
Duminica	

## 5.3 Reglaje diverse



Utilizati tasta  pentru a selecta paragraful (vezi tabelul cronologic din ANEXA 1 – TABEL DE REGLAJE "UTILIZATOR"). Afișati parametrul dorit cu ajutorul tastei

 . Reglati cu ajutorul tastelor + si – :

- **CONTRASTE AFF.**
- **ECLAIRAGE**
- **PERMUT**
- **TEMP. ETE/HIVER**
- **CALIBR. EXT**
- **CALIBR. AMB. A**
- **DECALAGE AMB. A**
- **ANTIGEL AMB. A**
- **CALIBR. AMB. B**
- **DECALAGE AMB. B**
- **ANTIGEL AMB. B**
- **CALIBR. AMB. C**
- **DECALAGE AMB. C**
- **ANTIGEL AMB. C**

- **TEMP.ETE / HIVER (TEMP. VARA / IARNA)**

Permite reglarea temperaturii exterioare (stabilizata) deasupra careia functia de incalzire va fi automat intrerupta:

- Pompa (pompele) de incalzire sunt intrerupte
- Arzatorul nu porneste decat pentru necesitatile de apa calda menajera
- Simbolul **E** apare pe afisaj.

Daca se regleaza acest parametru pe NON, incalzirea nu va fi niciodata intrerupta automat.

- **CALIBR. EXT : Calibrarea sondei exterioare**

Permite corectarea temperaturii afisate la tabloul de comanda in functie de temperatura exterioara reala (in special daca lungimea cablului este semnificativa).

Masurati temperatura exterioara cu ajutorul unui termometru, apoi cu ajutorul tastelor + si - reglati temperatura afisata.

**Exemplu :** Temperatura exterioara reala masurata cu ajutorul unui termometru = 10°C, Temperatura afisata pe tablou 11°C : Reglati parametrul **CALIBR. EXT** la valoarea -1.

**i** Calibrarea nu devine valabila decat dupa cateva zeci de secunde si afisajul nu este corectat decat la sfarsitul acestei perioade.

- **CALIBR. AMB... : Etalonarea ambiantei**

- **cu sonda de ambianta :** Permite corectarea temperaturii afisate pe tablou in functie de temperatura ambianta reala. Masurati temperatura ambianta cu ajutorul unui termometru, apoi cu ajutorul tastelor + si - reglati temperatura afisata.

**Exemplu :** Temperatura de consemn = 20°C, Temperatura afisată pe tablou = 19°C : Reglati parametrul **CALIBR. AMB...** pe valoarea +1

**i** Atunci cand este racordata o comanda la distanta, efectuati acest reglaj la 2 ore dupa punerea sub tensiune, cand temperatura ambianta este stabilizata.

- **DECALAGE AMB. : Decalaj de ambianta**



- **fara sonda de ambianta :** Permite reglarea unui decalaj de ambianta. Acest reglaj nu se va efectua decat dupa stabilizarea temperaturilor.

**Exemplu :** Temperatura prestabilita = 20 °C, Temperatura masurata = 19°C : Reglati parametrul **DECALAGE AMB...** pe valoarea +1.

- **ANTIGEL AMB. ... : Antiinghet ambianta**

Permite reglarea temperaturii ambiante minime mentinute in modul de lucru antiinghet pentru fiecare circuit. Aceasta temperatura nu este controlata decat daca este racordata o sonda de ambianta. Fara sonda de ambianta, acest parametru nu este afisat si temperatura prestabilita este fixata la 6°C (nereglabila).

## 5.4 Reglajul orei si al datei – Ora de vara

- ⇒ Utilizati tasta  pentru alegerea paragrafului # **HEURE.JOUR (ora.zi)**.
- ⇒ Alegeti fiecare linie dorita prin intermediul tastei  si reglati valoarea afisata prin intermediul tastelor + si -.

HEURE, MINUTES, JOUR, MOIS, DATE, ANNEE : vezi tabelul cronologic din ANEXA 1 – TABELUL REGLAJELOR "UTILIZATOR".

### • HEURE ETE (ORA DE VARA)

Reglaj posibil **AUTO** sau **Mod manual** Prereglaj din fabrica : **AUTO** : Regulatorul este programat in avans pentru trecerea automata la ora de vara in ultima duminica din luna martie si la ora de iarna in ultima duminica din luna octombrie. Modificand reglajul pe "manual", nu se va mai efectua schimbarea automata.

## 6 Mesaj

In caz de nefunctionare, afisajul poate sa dea urmatoarele mesaje. Contactati instalatorul Dvs.

Mesaj	Semnificatia afisajului	Masuri de luat
<b>VOIR CAD</b>	Se afiseaza atunci cand se apasa pe tasta de selectie a modului de functionare situata pe tabloul cazanului atunci cand un mod de functionare diferit a fost selectionat pe comanda la distanta.	Daca se doreste fortarea modului <b>AUTO</b> pe toate comenzile la distanta, aceasta poate fi obtinuta de la DIEMATIC 3 printr-o apasare de 5 secunde pe tasta <b>AUTO</b> .
<b>REVISION</b>	Indicatia necesitatii unei operatiuni de intretinere a cazanului.	Contactati personalul calificat pentru asigurarea mentenantei cazanului.



# Instalarea

## 1 Conditii reglementare de instalare si de intretinere

Instalarea si intretinerea echipamentului trebuie sa fie efectuate conform cu textele reglementare si cu regulile de buna practica in vigoare, si anume :

- **PENTRU FRANTA** : DTU 24.1 si DTU 65.4 si actualizarea lor definesc conditiile tehnice pe care trebuie sa le satisfaca lucrarile de instalare in centrala termica.

### 1. Cladiri de locuit

- Hotararea modificata din 2 August 1977
- Reguli Tehnice si de Siguranta aplicabile instalatiilor de gaz si de hidrocarburi lichefiate, situate in cladiri de locuit cu dependente aferente.
- Hotararea din 23.6.1978 relativa la instalatiile fixe destinate incalzirii si alimentarii cu apa calda menajera a cladirilor de locuit, birourilor sau destinate publicului
- Norma DTU P 45-204 : Instalatii de gaz (vechea DTU n° 61-1 - Instalatii de gaz - Aprilie 1982 + aditionala n° 1 Iulie 1984).
- Regulament Sanitar Departamental
- Norma NF C 15-100 - Instalatii electrice de joasa tensiune - Reguli

### 2. Institutii publice

Reguli de protectie contra incendiilor si a panicii in institutiile publice.

#### a. Prescriptii generale

Pentru toate echipamentele :

- Articolele GZ - Instalatii pe gaz si hidrocarburi lichefiate.

Apoi, conform utilizarii :

- Articolele CH - Incalzire, ventilatie, refrigerare, aer conditionat si producerea de vapori si de apa calda menajera
- b. Prescriptii particulare la fiecare tip de cladire publica (spitale, magazine, etc...).

#### • **GERMANIA** :

Cazanul in condensatie cu functionare pe gaz (boiler de apa calda din grupa II) este construit conform cu TRD 702 si este utilizat in instalatii de incalzire conform cu DIN EN 12828. Conditiiile de utilizare indicate in aceste directive trebuie sa fie respectate. Cazanul este conform cu DIN 4702, partea 6 in ceea ce priveste puterea calorifica nominala si specificatiile tehnice de incalzire.

In afara de prescriptiile relative la constructia si la echipamentele de ardere, se vor respecta in mod egal normele, regulile si directivele urmatoare atunci cand se face instalarea si punerea in functiune a cazanelor in condensatie pe gaz :

- DIN 4705 : calcul de dimensionare a cosurilor de fum
- DIN EN 12828 (editia din iunie 2003) : sisteme de incalzire in cladiri. Planificarea instalatiei de incalzire cu apa calda (pana la o temperatura de lucru maxima de 105°C si o putere maxima de 1 MW)
- DIN 4753 : instalatii de incalzire cu apa potabila si industriala
- DIN 1988 : reguli tehnice relative la instalatii cu apa potabila (TRW)
- DRGW-TRGI : reguli tehnice relative la instalatii pe gaz si completari
- Fisa de lucru DVGW G 260/I : reguli tehnice relative la natura gazului

## 2 Conditionare

Cazanul este livrat in varianta standard complet asamblat acoperit cu un film din plastic, intr-o cutie-palet (70x120 cm) permitand o manipulare usoara cu ajutorul transpaletului.

Aceasta cutie este conceputa pentru a facilita manipularea ansamblului si pentru a ajuta la punerea pe pozitie a cazanului.

Cazanul este construit cu picioare reglabile special concepute pentru a facilita punerea sa pe pozitie.

Un ambalaj din polistiren permite protejarea partii superioare a cazanului si includerea suportilor din otel, a accesoriilor optionale cat si a notitei tehnice. Ambalajul standard permite accesul la o usa de 745 mm.

Instalarea cazanului C 210 se efectueaza (de preferinta) dupa cum urmeaza :

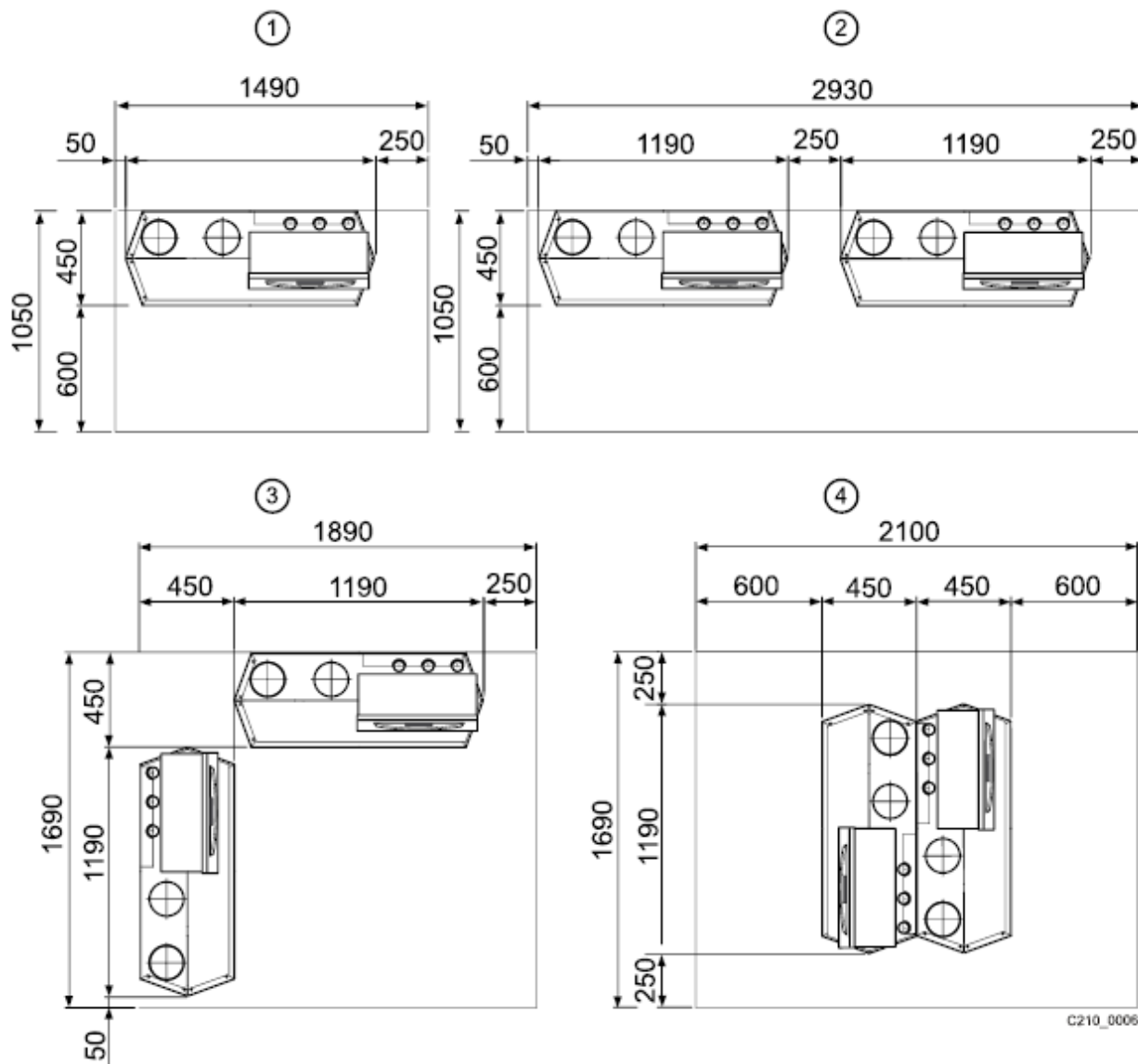
- Plasati paletul in vecinatatea spatiului definitiv de instalare.
- Demontati ambalajul.
- Trageti cazanul de pe palet datorita amplasamentelor prevazute la tava de recuperare utilizand chingi de manipulare.
- Pozitionati cazanul pe amplasamentul lui definitiv.

- Puneti pe pozitie cei 3 suporti in locurile prevazute in acest scop sub cazan.
- Scoateti fatada mantalei pentru a atinge suruburile de reglaj de nivel.
- Reglati nivelul cu nivela cu bula.
- Repuneti la loc fatada cazanului, protectia din polistiren poate fi lasata pe pozitie pe durata cat exista santierul.

## Exemplu de instalare

Cotele minime recomandate sunt urmatoarele :

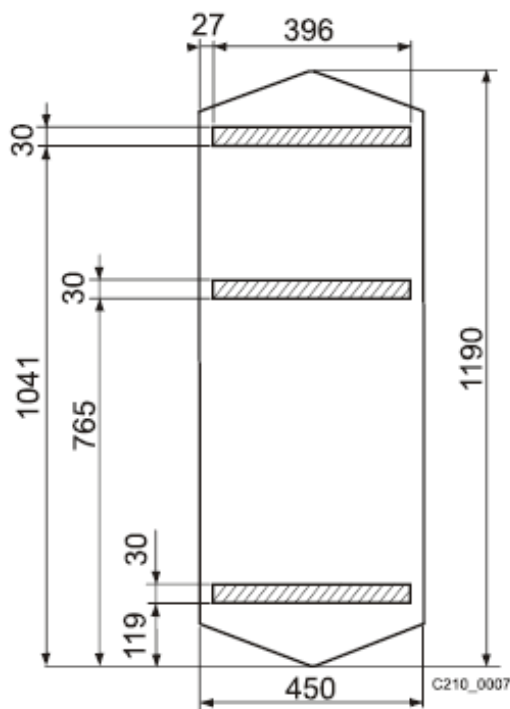
- Fata : 600 mm
- Deasupra : 400 mm
- La stanga : 50 mm
- La dreapta : 250 mm



C210\_0006

- ① Instalarea unui cazan
- ② Instalarea a 2 cazane
- ③ Instalarea a 2 cazane
- ④ Instalarea a 2 cazane spate in spate

## Amplasamente ale suportilor



## 3 Evacuarea gazelor arse si alimentarea cu aer

### 3.1 Posibilitati de racordare

Inainte de instalare, trebuie sa alegeti daca cazanul trebuie sa fie instalat in executie **traditionala** sau in **ventuza**. Dupa ce ati instalat cazanul, scoateti capacul anti-praf.

### 3.2 Clasificarea tipurilor in functie de evacuarea gazelor arse si aportul de aer

Clasificare CE :

**Tip B23** : Aparat traditional fara șibăr. Aerul provine din incinta de instalare, evacuarea gazelor arse se face prin acoperis.

**Tip C13** : Aparat cu ventuza, racordat la racord concentric gaze arse.

**Tip C33** : Aparat cu ventuza, racord concentric gaze arse (iesire prin acoperis)

**Tip C43** : Aparat cu ventuza cu cuplaj in cascada, racordat la o conducta comuna de admisie a aerului si de evacuare a gazelor arse (sistem 3 CE).

**Tip C53** : Aparat cu ventuza, racordat la o conducta de admisie a aerului si la o conducta de evacuare a gazelor arse (conducte distincte), ce refuleaza in zone cu presiuni diferite.

**Tip C63** : Aparat cu ventuza, comercializat fara materiale de racordare.

### 3.3 Conditii de racordare

Partile orizontale pe partea de gaze arse vor fi realizate cu o panta de 5 mm pe metru spre cazan.

**Materiale :**

Perete simplu, rigid : otel inoxidabil sau aluminiu (grosime > 1,5 mm).

Racord flexibil : otel inoxidabil.

**Executia evacuării gazelor arse :**

Conducta de evacuare a gazelor arse trebuie sa fie etansa la aer si la apa, pentru ca este vorba de suduri si de racorduri.

**Tubarea :**

Daca este prevazuta , tubarea trebuie sa fie realizata din aluminiu sau din otel inoxidabil etans, cu perete gros si rigid (1.5 mm de grosime minima pentru aluminiu ; tevi din plastic flexibile si din otel inoxidabil sunt in mod egal permise).

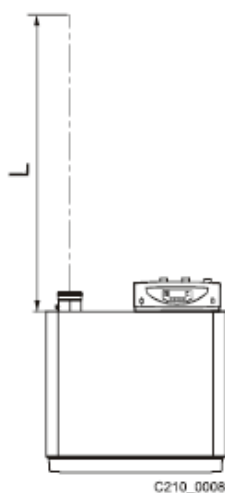
Aluminiul este permis cu conditia sa nu existe contact intre tub si conducta existenta.

**3.4 Racordarea la cosul de fum tip B23**

- Respectati normele si prescriptiile in vigoare in special Hotararea din 02/08/1977.
- In special Hotararea din 22 octombrie 1969 (FRANTA)
- DTU 24.1 – Lucrari de cos de fum (FRANTA)
- Pe instalatiile in versiunea traditionala, aerul proaspat necesar arderii provine direct din incinta centralei termice.
- Cazanul functioneaza cu tiraj fortat.
- Este prevazut un ajutoraj pentru racordarea la conducta.
- Conducta de gaze arse trebuie sa fie etansa la aer, la apa si trebuie sa fie realizata astfel incat sa permita evacuarea condensului.
- Partile orizontale vor fi realizate cu o panta de 5 mm pe metru.
- Cosul de fum trebuie sa fie obligatoriu tubat.
- Prevedeti in punctele de jos o evacuare a condensului cu un sifon.
- Cu titlu informativ, tabelul alaturat indica si cota L dezvoltata a conductei de evacuare a gazelor arse, in functie de diametrele de racordare si conform cu conceptia (vezi tabelul alaturat).

**Executia conductei de evacuare a gazelor arse**

Conducta fara coturi



Lungime "maxima" totala dezvoltata a conductei de evacuare a gazelor arse (L) in metri	
D (mm)	Orificiu fara capac deschidere "libera")
	1
C210-85	
100	16
110	32
130	+
C210-130	
110	15
130	36
150	+
C210-170	
130	17
150	37
180	+
C210-210	
130	16
150	33
180	+

+ = lungime pana la 50 metri (consultati-ne)

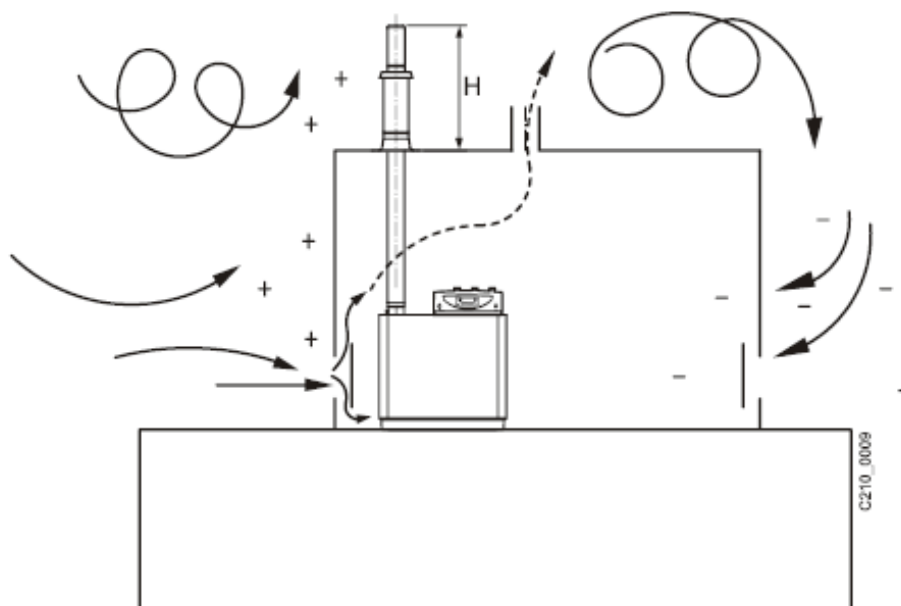
- = nerealizabila

**i**

La fiecare cot suplimentar de 90° sau de 45°, scadeti lungimea indicata conform tabelului de mai jos.

D (mm)		Lungime	
		Cot 90°	Cot 45°
Ø 100	R = 1/2D	4,9	1,4
Ø 110	R = 1/2D	5,4	1,5
Ø 130	R = D	1,8	1,0
Ø 150	R = D	2,1	1,2
Ø 180	R = D	2,5	1,4

- Atunci cand instalarea se face in terasa, este indispensabil sa prevedeti doua orificii de ventilatie joase, opuse unul celuilalt in diagonala cu scopul de a evita depresiunea centralei termice prin fenomene de curenti turbionari de aer.
- Daca centrala termica este instalata in partea de sus a cladirii principale, este suficient un cos de fum cu inaltime mica.



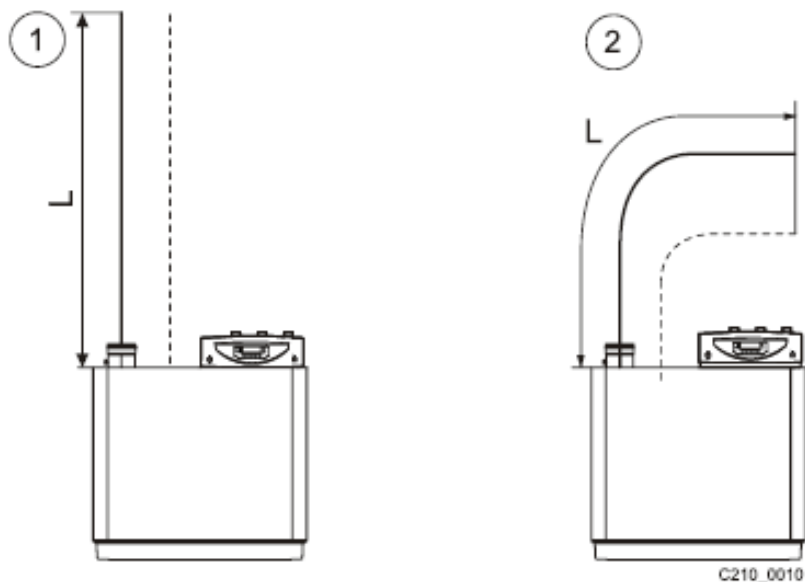
- Cladire pana la 15 m : H superioara sau egala cu 1 m deasupra acoperisului centralei termice
- Cladire cu inaltime intre 15 si 45 m : H superioara sau egala cu 1.5 m deasupra acoperisului centralei termice
- Cladire mai inalta de 45 m : H superioara sau egala cu 2 m deasupra acoperisului centralei termice

### 3.5 Racordarea la racordul de tip C13 si C33- ventuza

In cazul unei instalatii cu ventuza verticala sau orizontala, este imperativ ca intotdeauna sa aveti grija ca noxele sa nu aduca prejudiciu vecinatatii imediate a iesirii produsilor de ardere.

Sa nu existe circulatie curenta a persoanelor fizice, inaltimea de refulare a noxelor sa fie mai mare de 2 m, sa nu existe ferestre in vecinatate etc...

- Conducta de gaze arse trebuie sa fie etansa la aer, la apa si sa fie realizata astfel incat sa permita evacuarea condensului.
- Partile orizontale vor fi realizate cu o panta de 5 mm pe metru.
- Cu titlu informativ, tabelul de mai jos indica cota L in functie de diametrele de racordare si conform cu conceptia (vezi tabelul de mai jos).



**Executia conductei de evacuare a gazelor arse si de alimentare cu aer**

- ① Ventuza verticala
- ② Ventuza orizontala

Cota L ce cuprinde conducta de aer si conducta de evacuare gaze arse in metri				
Modele	Ø D (mm)	Calculat cu o ventuza Ø Dnominal (mm)	Situatia	
			1	2
C210-85	100	100	2	-
	130	130	37	-
	130	150	39	-
	150	150	+	+
C210-130	100	100	-	-
	130	130	15	-
	130	150	18	-
	150	150	37	34
C210-170	130	150	8,5	-
	150	150	16	13
	180	150	42	-
C210-210	130	130	4	-
	150	150	14	11
	180	150	33	29

+ = lungime pana la 50 metri (consultati-ne)

- = nerealizabila

**i**

La fiecare cot suplimentar de 90° sau de 45°, scadeti lungimea indicata conform tabelului de mai jos.

D (mm)		Lungime	
		Cot 90°	Cot 45°
Ø 100	R = 1/2D	4,9	1,4
Ø 110	R = 1/2D	5,4	1,5
Ø 130	R = D	1,8	1,0
Ø 150	R = D	2,1	1,2
Ø 180	R = D	2,5	1,4

### 3.6 Echipamentul ventuza (furnitura optionala)

Sunt propuse doua tipuri de ventuza : verticala sau orizontala.

Furnitura cuprinde partea terminala a conductei constituita din 2 tuburi concentrice : tubul interior pentru evacuarea gazelor arse, tubul exterior pentru aportul de aer comburant.

**Legatura intre ventuza si cazan nu face parte din furnitura, acestea vor fi realizate de catre instalator.**

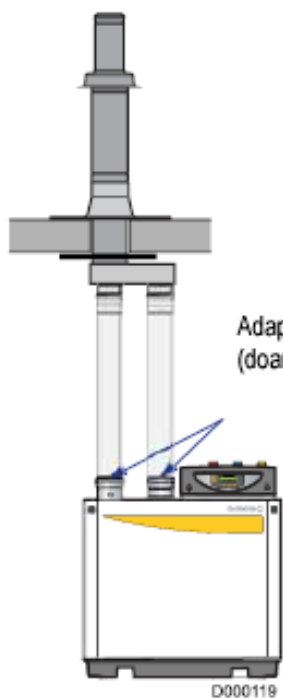
Materialul utilizat va avea caracteristici compatibile cu aciditatea condensului.

Conducta de aport de aer de ardere va fi etansa.

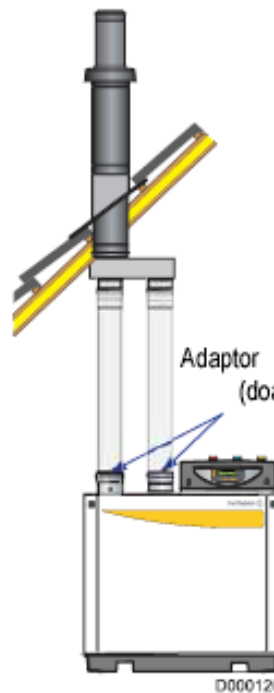
**i**

Serviciul nostru tehnic este la dispozitia Dvs. pentru a studia cu Dvs. cazurile particulare de instalare pe care Dvs. le veti furniza.

## Ventuza verticala

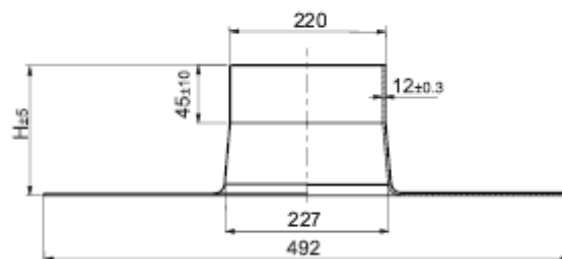
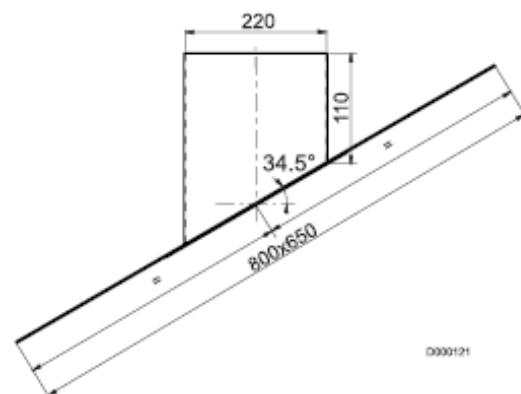
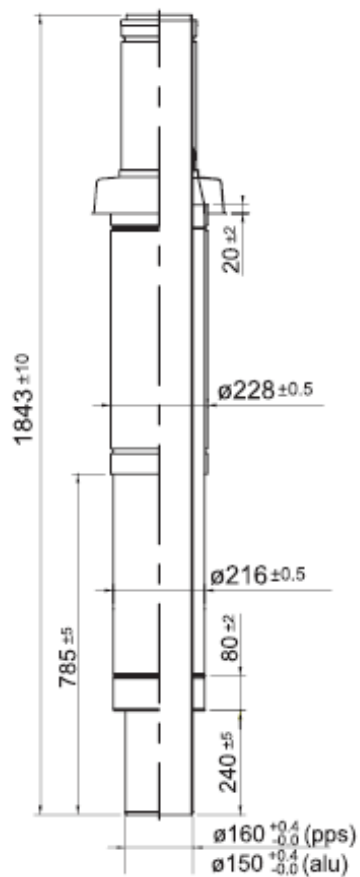


Adaptor  $\varnothing 160/150$  mm  
(doar pentru PPS)



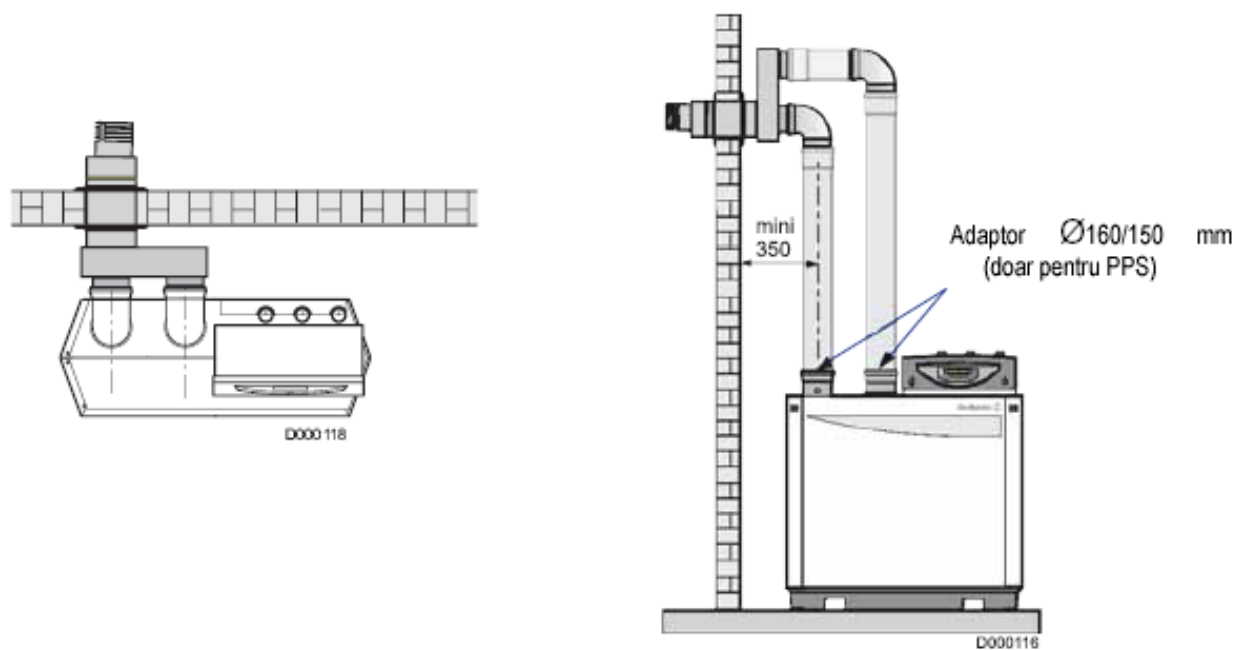
Adaptor  $\varnothing 160/150$  mm  
(doar pentru PPS)

## Dimensiuni ale ventuzei verticale cu element de etansare

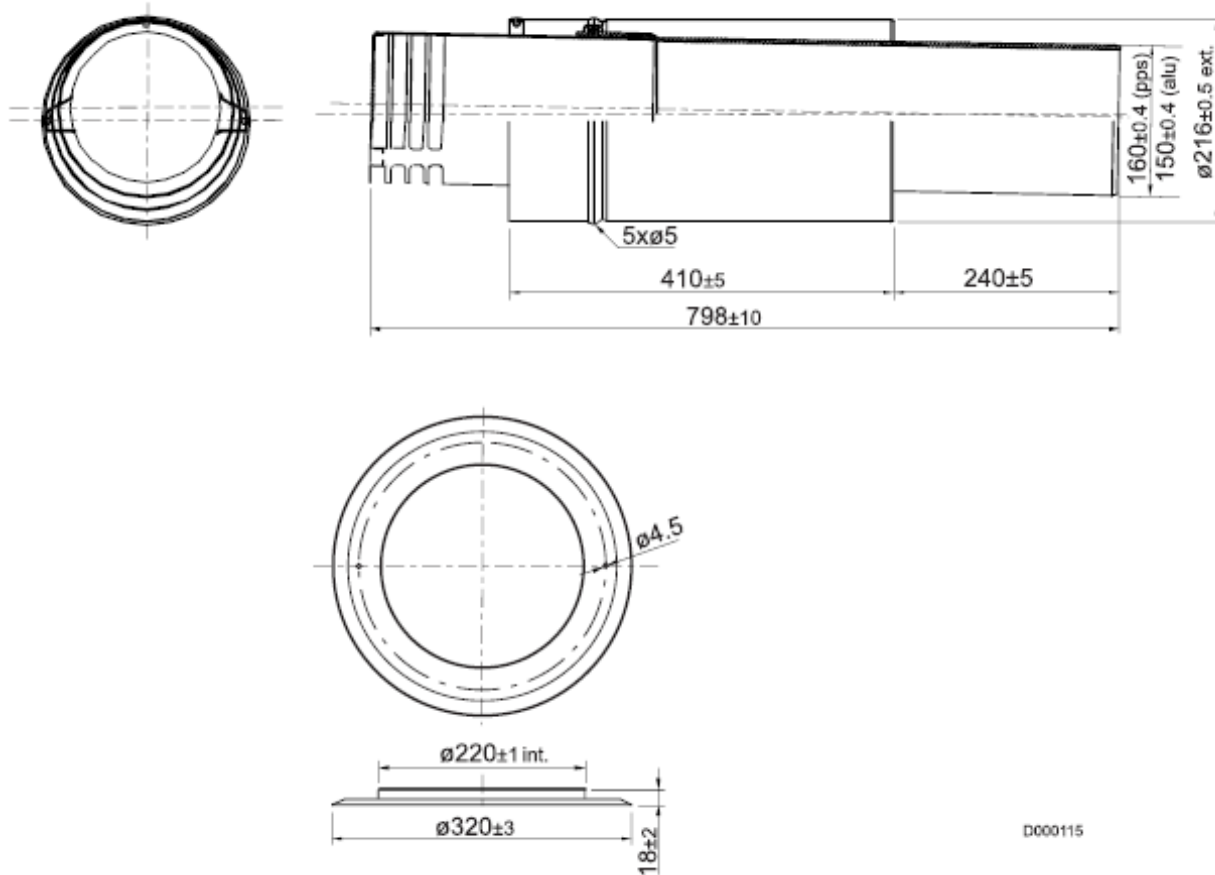




## Ventuza horizontala



## Dimensiuni ale ventuzei orizontale cu element de etansare

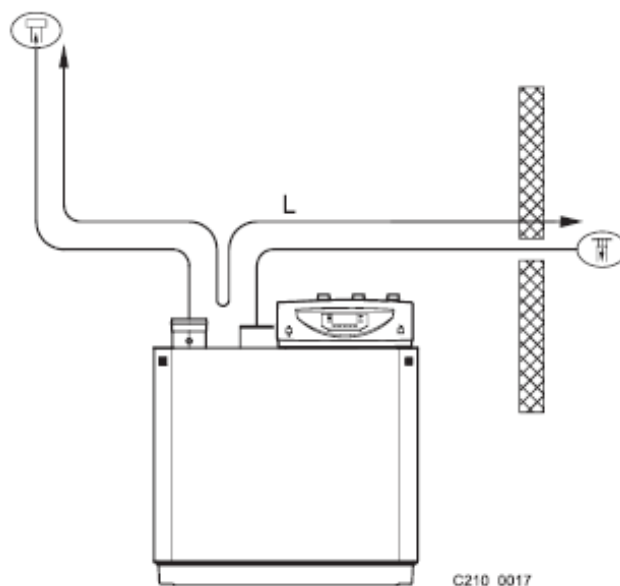


### 3.7 Racordarea conductelor separate tip C53

O conducta de aspiratie a aerului si o conducta de evacuare a gazelor arse distincte, ce ies in zone de presiune diferite pot fi avute in vedere, cu exceptia "zonei de coasta"<sup>1</sup>.

Diferenta maxima de inaltime intre aportul de aer de ardere si de evacuare a gazelor arse este de 36 m si lungimea maxima autorizata de aport de aer de ardere si de evacuare a gazelor arse totalizate este reprezentata in tabelul "Racordarea pe ventuza".

(1) Caz specific de rezolvat : consultati-ne

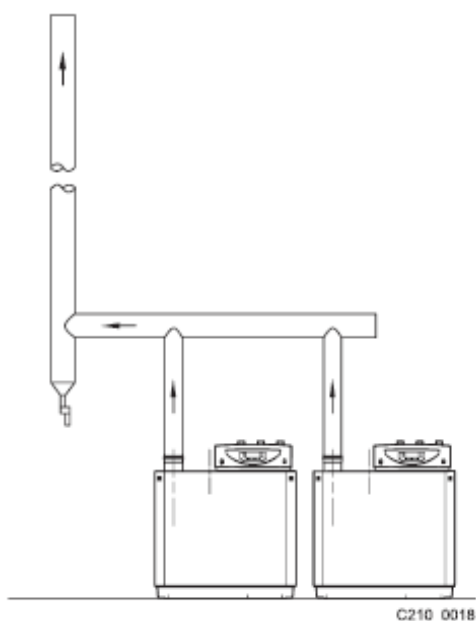


Cota L referitoare la conducta de aer si conducta de evacuare gaze arse in metri		
	D (mm)	metri
80 kW - 3 éléments	150	112
120 kW - 4 éléments	150	42
160 kW - 5 éléments	150	18
200 kW - 6 éléments	150	14

### 3.8 Instalarea in cascada 2 cazane

Exemple de instalare :

**Racordare cos de fum Tip B23**



## 4 Date tehnice ale instalatiei hidraulice

---

### 4.1 Evacuarea apei de condens

---

Evacuati apa de condens direct la canalul de scurgere. Datorita gradului de aciditate (pH 3-5), nu utilizati decat materiale din plastic pentru racordare. Deschideti vana de gaz. Realizati racordul la canalul de scurgere cu un racord cu scurgere vizibila.

Conducta de evacuare trebuie sa aiba o panta de 30 mm/m cel putin. Nu este permis sa evacuati apa de condens prin jgheabul cornier datorita riscului de inghet si de degradare a materialelor in mod normal utilizate pentru jgheabul cornier.

### 4.2 Tratarea apei

---

Se va consulta Acordul Intersindical din 2 iulie 1969, anexa 2, cat si recomandarile ale S.N.E.C. Daca totusi instalatia necesita o tratare a apei : consultati-ne, in special pentru :

- Tratarea apei conform cu utilizarea materialelor ce intra in constructia cazanului, a elementilor de incalzire din aluminiu, pH-ul apei nu va depasi **9**.
- Precautiile ce se vor lua pentru a evita orice formare si localizare de oxigen in apa din instalatie.
- Produs antiinghet : asigurati-va de compatibilitatea acestuia cu aluminiul si, daca va fi cazul, cu celelalte componente ale instalatiei.

**Daca este necesar, Serviciul nostru Tehnic va fi la dispozitia Dvs.**

#### **Renovari de centrale termice vechi**

In cazul instalatiei pe o retea veche, se recomanda cu tarie sa procedati la o curatare si spalare a instalatiei inainte de punerea pe pozitie a noului cazan.

Dupa o asemenea interventie, poate fi necesar un control particular al instalatiei in ceea ce priveste atat calitatea apei din retea, cat si calitatea apei de completare, cu scopul de a avea control asupra consecintelor.

Pot fi necesare in anumite cazuri filtre corespunzatoare.

### 4.3 Supapa de siguranta

---

Trebuie sa montati supapa de siguranta pe conducta turului.

### 4.4 Pompa de circulatie

---

Cazanul **C 210** nu este echipat, dar tabloul de comanda DIEMATIC 3 permite comandarea unei pompe externe.

### 4.5 Debitul minim de apa/maxim de apa

---

Ecartul maxim de temperatura intre apa de pe tur si apa de pe retur cat si viteza de crestere a temperaturii pe tur sunt limitate de regulatorul cazanului. Ca o consecinta, cazanul nu are nevoie de un debit minim sub conditia unei functionari la o temperatura maxima de 75°C.

Debitul maxim de apa : Viteze de curgere foarte mari in elementii de incalzire reduc transferul de caldura. De aceea, trebuie limitat debitul de apa la valoarea obtinuta prin formula urmatoare de calcul :

$$Q_{\text{maxim}} = \text{Puterea utila nominala} / 9,3$$

## 5 Instalatia in cascada (2 pana la 10 cazane)

Cazanul a fost in mod ideal conceput pentru o instalatie in cascada. Datorita latimii sale si adancimii sale, cazanul C 210 de-abia daca necesita 1.2 m<sup>2</sup> de suprafata la sol pentru o putere de 400 kW (2 x C210 ECO – 200 kW). Mai putin de 3 m<sup>2</sup> sunt suficienti inclusiv spatiul necesar pentru operatiuni de service si de intretinere.

Pentru a obtine recomandari si schemele de principiu, va rugam sa ne consultati.

Pentru a realiza instalatia in cascada, reglati parametrul **CASCADE** pe fiecare din cazane pe numarul dorit **#CONFIGURATION**. In acest caz si cu reglajele din fabrica, cazanele permuta la fiecare 50 ore de functionare a arzatorului.

Pompa de cazan (primara) a cazanelor este pusa in functiune chiar de atunci cand este prezenta o cerere arzator si este oprita la capatul temporizarii **TEMPO P.CHAUD**, cand cererea de arzator dispare. Pompa primara a cazanului conductor ramane in functionare atat timp cat exista o cerere de incalzire prezenta pe secundar.

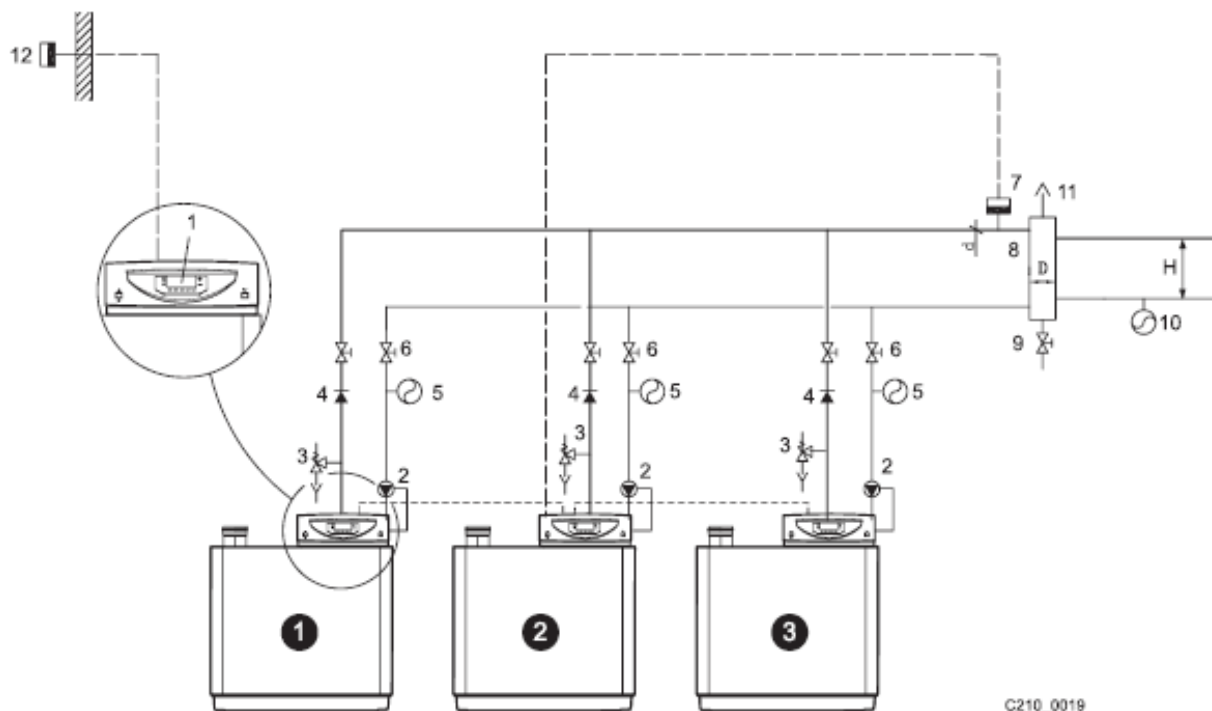
Adaugarea sau scoaterea unui cazan se face in functie de parametrul **CASC.** :

- **CLASSIC** : Acest mod de gestiune a cascadei autorizeaza punerea in functiune a unui numar maxim de cazane facandu-le sa functioneze la puteri scazute. La fiecare 4 minute atunci cand puterea cazanului conductor de cascada (depinde de parametrul **PERMUT**) este mai mare de 75% (accesibila in meniul **MESURES**), este adaugat un cazan. Daca in schimb aceasta putere este mai mica de 25% si daca temperatura turului comun este mai mare decat valoarea prestabilita, este oprit un cazan.
- **MAXI** : Acest mod de gestiune a cascadei autorizeaza punerea in functiune a unui numar maxim de cazane facandu-le sa functioneze la puteri scazute. La fiecare 4 minute atunci cand exista un mijloc de a face sa functioneze un cazan suplimentar la o putere mai mare de 18%, este adaugat un cazan. Daca in schimb aceasta putere este mai mica de 6% si daca temperatura turului comun este mai mare decat valoarea prestabilita, este oprit un cazan. Acest mod de functionare este in mod particular recomandat pentru cascadele de cazane in condensatie cu o putere mai mare de 50 kW. Acest mod de functionare permite in mod egal sa rezolvati problemele de retur inversat in butelia de separare hidraulica.

In mod egal la fiecare 4 minute, diferenta de temperatura dintre sondele de cazan conductor si de tur comun este reportata pe temperatura calculata cazan pentru a compensa eventuale fenomene de amestec in butelia de separare hidraulica (daca sonda de tur comun este plasata dupa butelie). Aceasta corectie este cuprinsa intre 0 si +20°.

Cazanul conductor si numarul de cazane active in cascada sunt vizibile in meniul **#PARAMETRES**, **PERMUT** si **ALLURE**.

Exemplu hidraulic de configuratie in cascada :



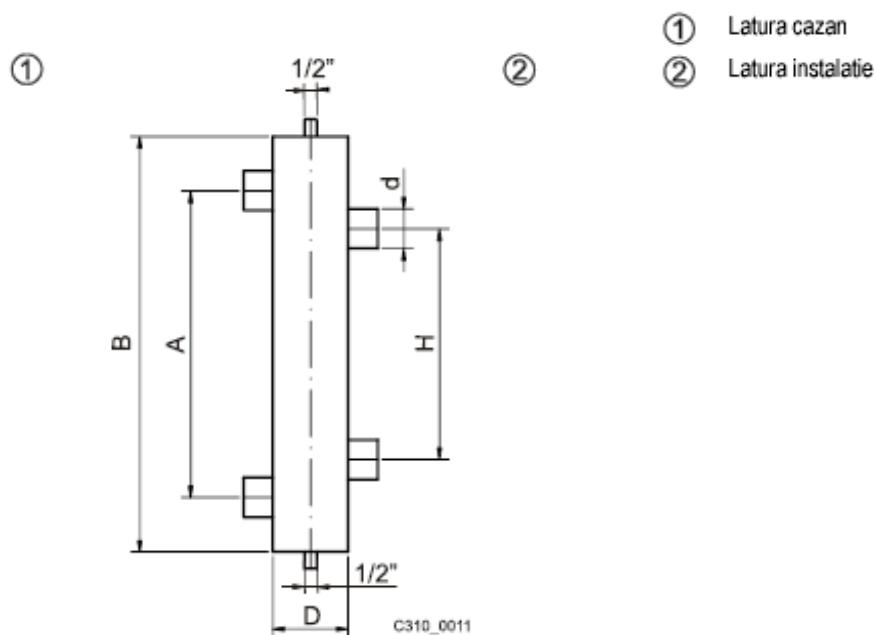
- |   |                     |    |                                |
|---|---------------------|----|--------------------------------|
| 1 | Tablou DIEMATIC 3   | 7  | Aerisitor automat de aer       |
| 2 | Pompa de cazan      | 8  | Butelie de separare hidraulica |
| 3 | Supapa de siguranta | 9  | Robinet de golire              |
| 4 | Clapeta anti-retur  | 10 | Vas de expansiune instalatie   |
| 5 | Vas de expansiune   | 11 | Sonda de temperatura tur       |
| 6 | Vana de izolare     | 12 | Sonda exterioara               |

*i* Sonda de temperatura tur **11** trebuie sa fie racordata pe conectorul **S. ECS** al cazanului **2**.

*i* Pompele de cazan trebuie sa fie racordate pe iesirile P.A. ale fiecarui cazan. Parametrul **POMPE A** al cazanului **1** trebuie atunci sa fie reglat pe **CHAUD**.

Cazanele conduse sunt capabile sa conduca circuitele B si C. Parametrul acestor circuite se face pe cazanul "slave". Temperatura exterioara a cazanului "master" este transmisa la cazanele "slave". Poate fi racordata local o sonda exterioara pe un cazan "slave".

## Butelia de separare hidraulica



Putere utila pana la kW	Debit m3/h	Ø D		Patrat D mm	d interior toli	H mm	A mm	B mm
		toli	DN					
80	3,4	3	80	70	1 1/4	280	370	510
120	5,2	4	100	90	2	350	465	630
160	6,9	4	100	100	2	350	465	630
200	8,6	5	125	110	2 1/2	440	580	770
240	10,3	5	125	120	2 1/2	440	580	770
280	12,0	6	150	130	2 1/2	440	580	770
320	13,8	6	150	140	2 1/2	440	580	770
360	15,5	6	150	150	2 1/2	440	580	770
400	17,2	8	200	160	2 1/2	440	580	770
440	18,9	8	200	170	3	540	720	900
480	20,6	8	200	170	3	540	720	900
520	22,4	8	200	180	3	540	720	900
560	24,1	8	200	190	3	540	720	900
600	25,8	8	200	190	3	540	720	900
640	27,5	10	250	200	3	540	720	900

## Instalatia de gaz

### 1 Racordul de gaz

Cazanul este prevazut pentru arderea gazului natural din Familia a 2a de orice calitate.

Cazanul trebuie sa fie racordat la conducta de gaz conform cu reglementarea in vigoare. Un robinet principal de gaz trebuie sa fie prevazut in vecinatatea cazanului.

Racordul de gaz se gaseste sub cazan. Instalati un filtru de gaz pe conducta de alimentare cu gaz pentru a evita murdarirea multiblocului de gaz.

### 2 Presiuni de gaz

Respectati normele si prescriptiile in vigoare si anume hotararea din 02/08/1977 (doar pentru Franta).

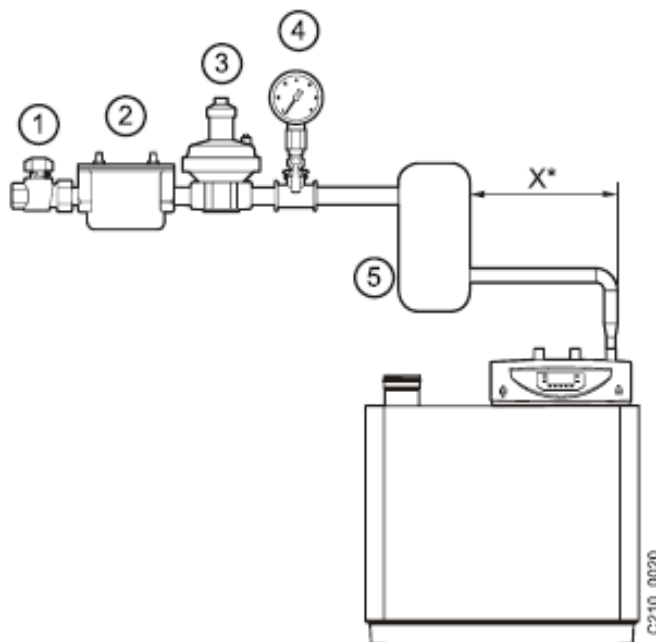
#### Alimentarea cu gaz :

- Racordul de gaz se situeaza la iesirea cazanului, in sus si la dreapta.

Diametrul de racordare (1"1/4) filet exterior.

**Este indispensabil sa instalati un filtru pe alimentarea cu gaz dupa vana de baraj.**

- Presiunea de alimentare cu gaz poate fi de 20/25 mbar, alimentarea directa, pentru o alimentare de 300 mbar, este necesar sa instalati un detentor (optional).



1. Robinet de oprire gaz
2. Filtru
3. Detentor
4. Manometru 0 la 100 mbar
5. Butelie 1/1000<sup>(1)</sup>

<sup>(1)</sup> Este util sa prevedeti in amonte rampei de gaz si in vecinatatea imediata a acesteia, o rezerva de gaz sub forma de butelie de o capacitate cel putin egala cu 1/1000 din debitul de gaz orar din instalatie

Cota X intre butelia 1/1000 si cazan va fi cat mai mult posibil redusa.

**i**

Canalizatia de racordare intre kitul de detenta si cazan trebuie sa fie calculata in functie de puterea cazanului si de lungimea tevii !

# Instalatia electrica

## 1 Generalitati

Cazanul C 210 este echipat cu un echipament de comanda si de siguranta si cu un dispozitiv de protectie a flacarilor prin ionizare. Cazanul C 210 este in intregime cablat. Toate conexiunile electrice externe (sonde, etc.) pot fi racordate la bornierele tabloului de comanda .

Bransamentul la retea electrica trebuie sa fie realizat conform cu prescriptiile companiilor locale de distributie a energiei si conform cu norma NF C 15-100.

## 2 Specificatii electrice

### 2.1 Tensiunea de alimentare

Cazanul C 210 este conceput pentru o alimentare de 230V-50 Hz cu un sistem faza/nul/impamantare. Celelalte tensiuni nu sunt autorizate decat cu un transformator de separare.

*i* Firul de impamantare trebuie sa fie cu cel putin 8 mm mai lung decat firele L si N.

## 3 Cutia de siguranta

Marca :	Gasmodul
Tipul :	MCBA 1463 D
Tensiunea retea :	230 V / 50 Hz
Timp de siguranta :	3 secunde
Timp de prebaleiere :	12 secunde
Timp anti-ciclu scurt :	Reglabil de la 0 la 300 secunde (reglaj din fabrica 60 secunde)
Post-circulatie a pompei :	Programabil (10 secunde, 1-15 minute, continuu ; Reglaj din fabrica 3 minute)

Putere absorbita maxim 200 kW a pompei

### 3.1 Puterea absorbita

Puterea absorbita la oprire / puterea minima / putere totala:

C 210-85 :	12 Watt / 68 Watt / 92 Watt
C 210-130 :	12 Watt / 58 Watt / 84 Watt
C 210-170 :	12 Watt / 69 Watt / 110 Watt
C 210-210 :	12 Watt / 75 Watt / 160 Watt

### 3.2 Valori ale disjuncteurului

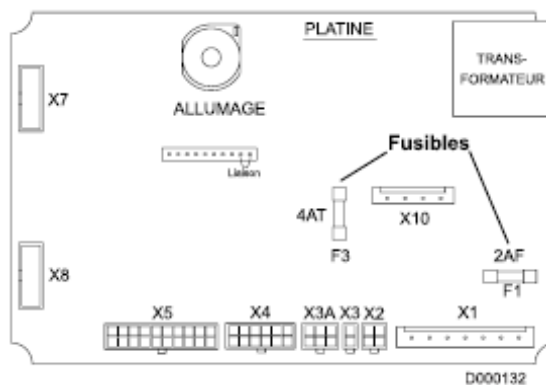
Cazanul este echipat cu un disjuncteur 4 A.



### 3.3 Valori ale sigurantelor fuzibile

Cazanul este protejat de catre sigurantele fuzibile situate in cutia de siguranta :

F1	2 AF – Alimentare generala – Fuziune rapida
F3	4 AT – Protectie a circuitului intern 24V, Fuziune lenta



### 3.4 Controlul temperaturilor


Cazanul C 210 este dotat cu sonde de temperatura de tur, sonda de temperatura de retur, sonda de temperatura a corpului focar si sonda de temperatura gaze arse, aceste sonde permit sa se efectueze scaderea puterii cazanului in functie de temperaturile masurate.

Temperaturile de tur si de gaze arse pot fi reglate in functie de instalatie.

### 3.5 Controlul debitului de apa

Cazanul C 210 este echipat cu un dispozitiv de control al debitului de apa bazat pe masurarea diferentei de temperatura dintre tur si retur. Plecand de la  $\Delta T=25^{\circ}\text{C}$  (reglaj din fabrica), cazanul isi scade puterea moduland permitand arzatorului sa ramana in functiune cat mai mult timp posibil. Plecand de la  $\Delta T=45^{\circ}\text{C}$ , cazanul se intrerupe, nu exista punere in avarie. Un mesaj este atunci afisat pe tabloul DIEMATIC 3.

### 3.6 Securitate a temperaturii maxime

Securitatea maxima opreste cazanul atunci cand temperatura apei este prea ridicata ( $110^{\circ}\text{C}$  sau mai putin) si blocheaza (deranjament) automatul de comanda. O data problema rezolvata, este suficient sa deblocati cazanul cu ajutorul tastei .

### 3.7 Presostat diferencial de aer LDS

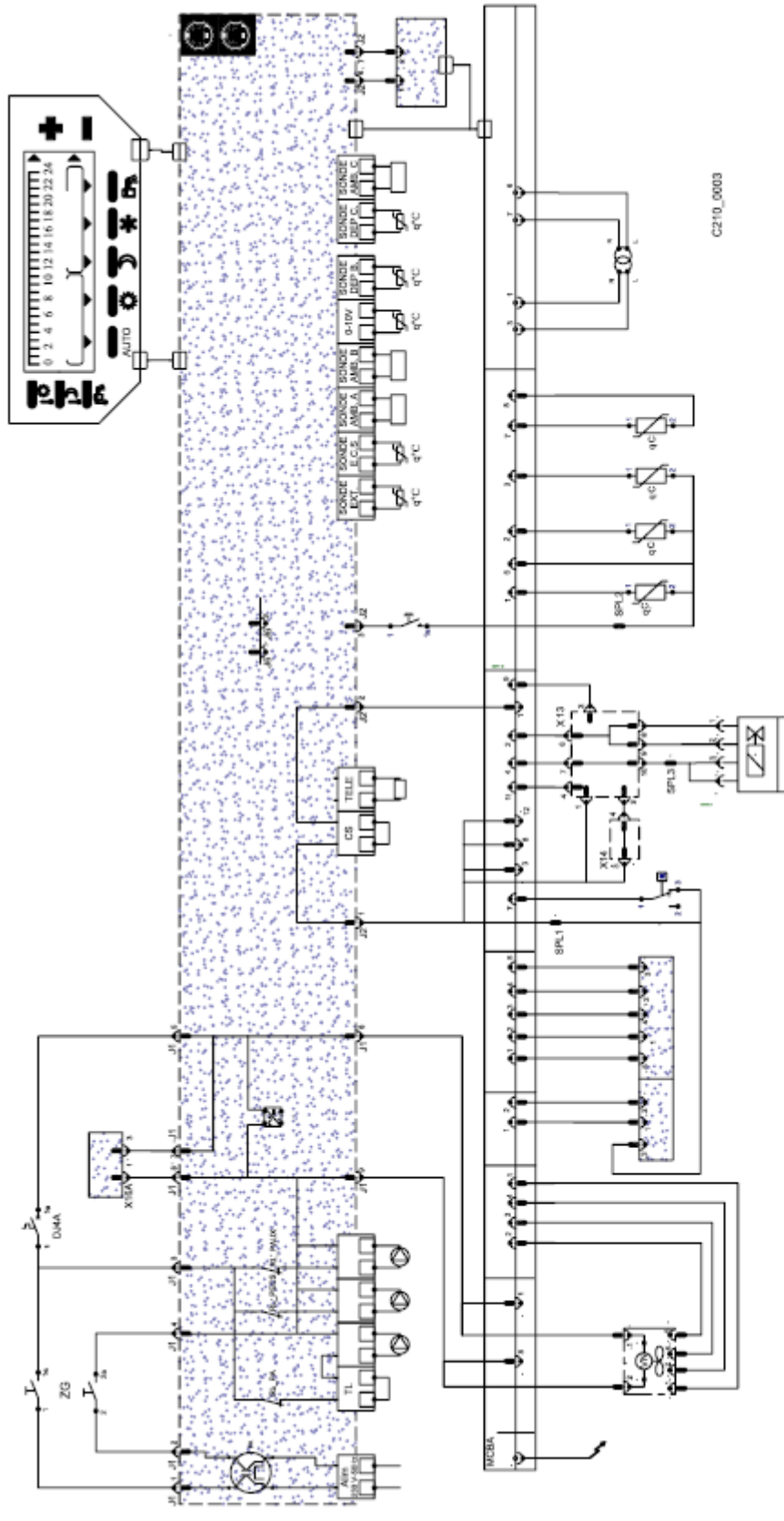
Atunci cand are loc o cerere de incalzire, microprocesorul cere o deschidere totala a sistemului SMI. Din acest moment, se efectueaza un control intern al presostatului de aer. Daca contactul LDS este deschis (confirmand lipsa de aer) ventilatorul porneste. Dupa o perioada fixata, SMI se inchide la o pozitie de control, presiunea diferentiala a aerului creste inchizand contactul LDS (confirmand ca debitul de aer este suficient pentru a continua ciclul.) SMI continua sa se inchida pana la pozitia de pornire si provoaca trenul de scantei pentru aprindere.

Presostatul LDS nu inchide decat la pornire.

## 4 Racordari

Acestea sunt accesibile retragand capota din tabla a tabloului de comanda, borniere cat si componente electronice (Vezi Racordarea electrica).

### 5 Schema electrica



- |   |  |  |   |  |   |
|---|--|--|---|--|---|
| <ul style="list-style-type: none"> <li>▲A</li> <li>▲CF<sup>m</sup></li> <li>▲AUX</li> <li>▲BA</li> <li>▲BPR</li> <li>▲CCE</li> <li>▲DJA4</li> <li>▲IMS</li> </ul> | <ul style="list-style-type: none"> <li>Pompa circuit A</li> <li>Pompa de boiler</li> <li>Pompa auxiliara</li> <li>Punte</li> <li>Buton comanda arzator</li> <li>Controlor ciclic de etanselitate</li> <li>Disjuncto</li> <li>Sistem de amestec integrat</li> </ul> | <ul style="list-style-type: none"> <li>BUS</li> <li>J</li> <li>L</li> <li>PG</li> <li>LDS</li> <li>MCBA</li> <li>N</li> <li>SCH</li> </ul> | <ul style="list-style-type: none"> <li>Conector BUS</li> <li>Conector circuit imprimat</li> <li>Faza</li> <li>Prestostat gaz</li> <li>Prestostat aer</li> <li>Cutie de siguranta</li> <li>Nul</li> <li>Sonda cazan</li> </ul> | <ul style="list-style-type: none"> <li>SDEP</li> <li>SFUMEE</li> <li>SRET</li> <li>SAMB A</li> <li>SAMB B</li> <li>SAMB C</li> </ul> | <ul style="list-style-type: none"> <li>Sonda de tur</li> <li>Sonda g. arse</li> <li>Sonda retur</li> <li>Sonda de ambienta A</li> <li>Sonda de ambienta B</li> <li>Sonda de ambienta C</li> </ul> |
|---|--|--|---|--|---|

## 6 Regulatorul

---

Cazanul C 210 este reglat de catre tabloul DIEMATIC 3.

- Modularea puterii pe baza temperaturii de tur calculata de catre un regulator moduland in functie de conditiile exterioare.

Modularea puterii se face pe baza temperaturii de tur reglata si in combinatie cu o sonda exterioara, aceasta permitand utilizarea pantei de incalzire integrata in microprocesor.

## 7 Optiuni/Accesorii

---

### 7.1 Teaca pentru Sonda

---

Turul este prevazut cu un dop (1/2" filet interior). Este posibil sa montati o teaca (lungime maxima 35 mm) pentru sonda.

Apasand simultan pe tastele **STEP** si **Store** timp de 2 secunde, prezenta sondei de presiune apa este inregistrata in unitatea de comanda.

### 7.2 Controlul ciclic de etanseitate a blocului de gaz (130, 170, 210 kW)

---

Dispozitivul de control etanseitate a blocului de gaz comanda si verifica vanele de siguranta in blocul de gaz combinat. Dispozitivul VPS controleaza etanseitatea celor 2 vane in timpul pre-baleierii, ceea ce prelungeste durata timpului de pre-baleiere. In cazul detectarii unor scapari de gaze, cazanul intra in avarie (blocaje). Defectul este semnalat pe tabloul DIEMATIC 3.

Racordarea dispozitivului de control etanseitate este asigurata de catre o priza de racordare ce se gaseste in tabloul de bord. Prezenta dispozitivului de control etanseitate trebuie sa fie activata de catre parametrul "Kit CCE".

### 7.3 Presostat minim de gaz

---

Este posibil sa racordati pe conectorul CS un presostat minim de gaz. In caz de lipsa de presiune gaz, cazanul este oprit cu un mesaj pe tabloul DIEMATIC 3 daca valoarea prestabilita nu este atinsa.

Cazanul reporneste de cand se restabileste presiunea (mai mult de 10 minute).

## Punerea in functiune

### 1 Adaptarea in functie de altitudine

Cazanele C 210 sunt pre-configurate pentru o functionare la o altitudine situandu-se intre 0 si 250 metri. Pentru altitudini mai mari de 250 metri, trebuie sa schimbati TYPE (vezi tabelul de mai jos).

Pentru a modifica TYPE, vezi tabelul "MODE TESTS".

Modele	Altitudine
C 210-85	Model 85 pentru o altitudine mai mica de 250 metri
C 210-86	Model 85 pentru o altitudine mai mare de 250 metri
C 210-130	
C 210-170	
C 210-210	Model 210 pentru o altitudine mai mica de 250 metri
C 210-211	Model 210 pentru o altitudine cuprinsa intre 250 si 750 metri
C 210-212	Model 210 pentru o altitudine mai mare de 250 metri

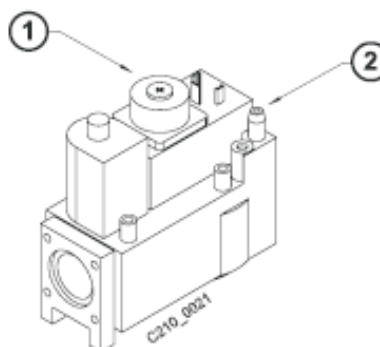
### 2 Prima punere in functiune

- Asigurati-va ca si cazanul este scos de sub tensiune.
- Scoateti jacheta fatadei
- Controlati racordarea de gaz
- Deschideti cutia de comanda
- Controlati racordarea electrica
- Puneti instalatia sub presiunea apei (recomandare 1.5 bar pe rece conform tipului de vas de expansiune instalat ; presiune minima de 0.8 bar ; presiune maxima de 6 bar)
- Purjati instalatia
- Puneti apa in sifonul de condens
- Inchideti cutia de comanda
- Verificati conductele de intrare aer proaspat si de evacuare gazelor arse (sau ventuza)
- Deschideti vana de gaz
- Puneti cazanul sub tensiune
- Puneti cazanul in sarcina sau utilizati tasta manuala
- Puneti intrerupatorul general pe 1
- Controlati buna functionare a dispozitivului de reglaj al raportului aer/gaz masurand continutul de CO<sub>2</sub> (sau de O<sub>2</sub> din cauza adaugarii de CO<sub>2</sub> in gazul natural in anumite regiuni) in conducta de evacuare a gazelor arse (punct de masura)

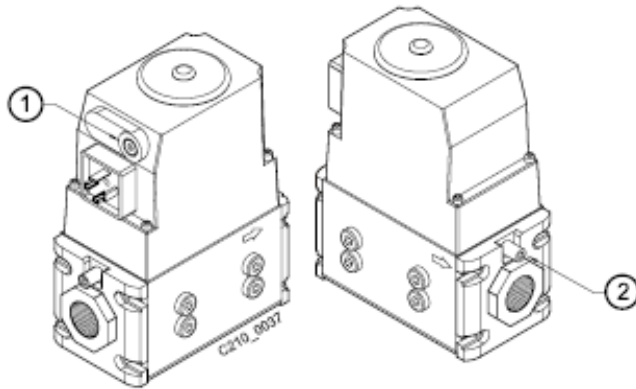
Fir de impantare	Fatada jachetei demontata			Fatada jachetei montata		
CO <sub>2</sub> % la ...	CO <sub>2</sub> %	O <sub>2</sub> %	Presiune gaz in bloc	CO <sub>2</sub> %	O <sub>2</sub> %	Presiune gaz in bloc
Putere completa (100%)	8.7 ± 0.2%	5.4 ± 0.4%	0 mbar	9.0 ± 0.2%	4.8 ± 0.4%	Nemasurabil
Putere minima (±10%)	8.7 ± 0.5%	5.4 ± 0.9%	Necorespunzator	9.0 ± 0.5%	4.8 ± 0.9%	Nemasurabil

- Conectati manometrul de gaz la blocul combinat.
- Conectati analizorul de gaze arse.
- Puneti cazanul pe putere completa.
- Controlati presiunea de gaz (fatada jacheta demontata). Daca valorile masurate difera de cele indicate in tabel, se va efectua un reglaj. Presiunea trebuie sa fie de 0 mbar. Reglati daca este necesar la blocul de gaz.

#### Multibloc gaz 3 elemente



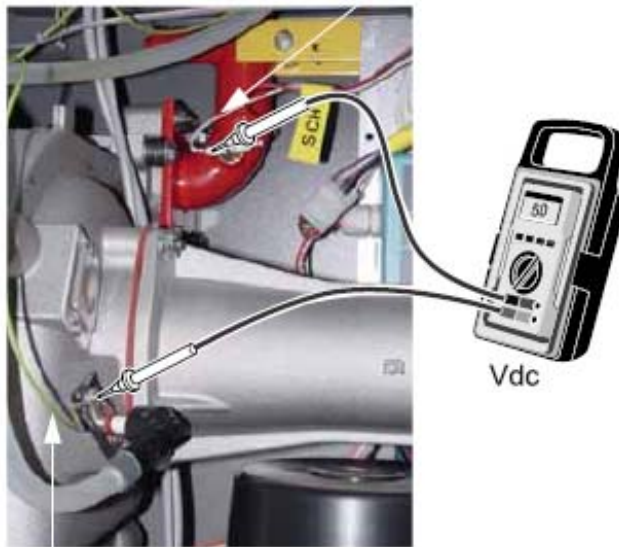
### Multibloc gaz 4/5/6 elementi



- ① Surub de reglaj
- ② Priza de presiune

### Punct de masurare a curentului de ionizare

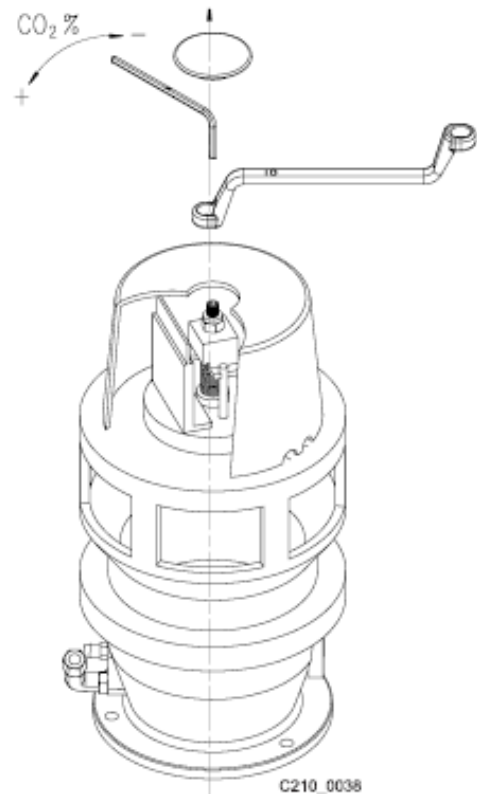
Fir alb al sondei



Fir impamantare

1 Volt = 1  $\mu$ A

Exemplu : 3.6 Volt = 3.6  $\mu$ A. Controlati CO<sub>2</sub>% (O<sub>2</sub>%) in tabel. Ajustati daca este necesar cu ajutorul surubului la sistemul SMI. Controlati flacara prin vizor, aceasta trebuie sa fie stabila, coloratia sa trebuie sa fie bleu cu particule portocalii pe perimetrul arzatorului.



**⚠** Cazanele C 210 sunt prereglate din fabrica pe gaz natural H (G20-20 mbar). Acesta poate sosi in cateva cazuri rare atunci cand instalatia este pe o retea de gaz L (G25-20/25 mbar) iar prereglaajul din fabrica nu permite sa fie pornit cazanul (dezlipirea flacarii). Procedura consta atunci in invartirea surubului de reglaj al CO<sub>2</sub> prin pasi de 1/2 tura in sensul "+" si de a face probe de porniri succesive. O data ce cazanul este in functiune, procedati la reglaj reluand etapa 15.

20. Puneti cazanul pe putere minima.
21. Controlati CO<sub>2</sub>% (O<sub>2</sub>%). Daca valorile sunt situate in afara valorilor din tabel, va rugam sa ne consultati.
22. Reinchideti cu grija punctele de masurare.
23. Repuneti fatada jachetei pe pozitie.
24. Lasati sa urce cazanul la temperatura maxima programata si opriti-l.
25. Atunci cand pompa este oprita, efectuati o noua purjare si completati cu apa.
26. Reglati imbinarea cu flanse in putere incalzire si/sau apa calda menajera daca este necesar.
27. Cazanul este gata de functionare.
28. Reglati termostatul de ambianta sau regulatorul.

**i** Cazanul C 210 este livrat cu un anumit numar de reglaje de baza necesare pentru functionarea sa. Pentru a schimba acesti parametri vezi capitolul "Tabloul de comanda".

### 3 Reglajul puterii maxime instalate



---

Este posibil sa reglati puterea maxima instalata intre 20% si 100% din puterea nominala inalta.

Din fabrica, reglajul este configurat la 100%. Pentru a modifica aceasta valoare, instalatorul poate sa consulte capitolul "Tabelul de reglaje instalator " actionand asupra parametrului **P.MAX CHAUF** cu ajutorul tastelor + si -.

### 4 Reglajul puterii cazanului pentru masurarea emisiilor si testul termostatului de siguranta

---

- Deschideti clapeta regulatorului
- Apasati simultan pe tastele  si  timp de 2 secunde.

- Utilizati tastele + si - pentru a trece de la  $P_{\max}$  la  $P_{\min}$ .
- $P_{\max}$  : Puterea maxima a cazanului

$P_{\min}$  : Puterea minima

- Afisajul indica  
**EMISSION MES. 88.8°** : Temperatura cazanului  
**EMISSION MES. 8888** : Viteza ventilatorului  
**EMISSION MES. 88.8uA** : Curent de ionizare

### 5 Scoaterea din functiune

---

- Intrerupeti alimentarea electrica a cazanului.
- Inchideti robinetul de intrare gaz.

**i** Aveti in vedere riscurile de inghet.

## Mesaje de alarma

### 1 Defecte

In caz de nefunctionare, afisajul poate sa prezinte urmatoarele mesaje. Contactati instalatorul Dvs.

Mesaj	Cauze probabile	Remediere
<b>COURT-CIRC.24V</b>	Scurt-circuit 24V	Controlati cablajul
<b>D.SMI DEM-FIN</b>	Detectie simultana a pozitiei de pornire si de sfarsit de cursa a fanionului SMI	Verificati : - reglajul 0% al fanionului si reglajul 100% al fanionului al SMI - cablajul si conectorii Daca este in ordine : inlocuiti platina SMI
<b>D.SMI FERMET.</b>	SMI nedetectat	Verificati : - reglajul 0% al fanionului al SMI - cablajul si conectorii Daca este in ordine : inlocuiti platina SMI
<b>D. SMI MIN-FER</b>	Detectie simultana a pozitiei minime si a pozitiei de inchidere a fanionului SMI	Verificati : - reglajul 0% al fanionului si reglajul minim al fanionului al SMI - cablajul si conectorii Daca este in ordine : inlocuiti platina SMI
<b>D. SMI MIN DEM</b>	Pozitie minima a fanionului SMI deasupra pozitiei de pornire	Verificati : - reglajul minim al fanionului al SMI - cablajul si conectorii Daca este in ordine : inlocuiti platina SMI
<b>D. SMI MIN</b>	Pozitie minima a fanionului SMI nedetectata	Verificati : - reglajul minim al fanionului al SMI - cablajul si conectorii Daca este in ordine : inlocuiti platina SMI
<b>D. SMI FIN</b>	Pozitie de sfarsit de cursa a fanionului SMI nedetectata	Verificati : - reglajul 100% al fanionului al SMI - cablajul si conectorii Daca este in ordine : inlocuiti platina SMI
<b>DEF.ALLUMAGE</b>	Defect de aprindere	Verificati electrodul de aprindere (ecartament al electrozilor), conectorul său si cablul său de legatura. Inlocuiti daca este necesar.
	Defect de ionizare	Verificati impamantarea. Verificati valoarea curentului de ionizare. Rectificati concentratia de CO <sub>2</sub> daca este necesar.
	Vana de gaz defecta	Inlocuiti vana de gaz.
	Nu exista gaz sau prezenta de aer in conducta	Masurati presiunea gazului de alimentare. Purjati circuitul de gaz.
<b>DEF.IONISATION</b>	Defect de ionizare in timpul functionarii	Verificati impamantarea. Verificati valoarea curentului de ionizare. Rectificati concentratia de CO <sub>2</sub> daca este necesar.
<b>DEF. MCBA 5</b>	Influente externe	Verificati cablajul.

Mesaj	Cauze probabile	Remediere
<b>DEF.MCBA 8</b>	Presostat aer deschis	Verificati : - daca conducta de gaze arse / de aer comburant nu este obturata (sifon) - daca presostatul de aer si racordurile sunt in ordine obturate
<b>DEF.MCBA 11</b>	Defect intern	- Verificati daca conexiunile cu cabluri multiple nu sunt deteriorate - Prezenta umiditatii in tabloul de bord - Eliminati influentele electromagnetice
<b>DEF.MCBA 12</b>	Punte deschisa	- Verificati puntea dintre bornele X4-3 si X4-12 ale cutiei - Siguranta fuzibila F2 defecta in platina de comanda
<b>DEF.MCBA 30</b>	Depasire T maxim	Verificati debitul de apa
<b>DEF.MCBA 61</b>	Presostat aer inchis	Verificati : - Daca presostatul de aer este defect - Daca si cablul spre presostatul de aer este in ordine - Daca tirajul termic este prea mare
<b>DEF.MCBA 89</b>	Scapare de gaz	Controlul de etanseitate gaz (optional) a detectat o scapare.  Verificati daca vana prezinta o scapare externa si eliminati aceasta scapare daca e cazul, daca nu inlocuiti multiblocul de gaz.
<b>DEFAUT MCBA XX</b>	Defect intern al cutiei de siguranta	Rearmati cazanul. Inlocuiti cutia de comanda si de siguranta.
<b>DEF. COM. MCBA</b>	Defect de comunicare intre DIEMATIC si cutia de siguranta	Verificati legatura si conexiunile dintre DIEMATIC si cutia de siguranta.
<b>DEF. S.AMB.A DEF. S.AMB.B DEF. S.AMB.C DEF.S.ECHANG. DEF. S.DEP.B DEF. S.DEP.C DEF. S.EXT. DEF. S.PISCINE</b>	Defect al sondei corespondente	Verificati legatura si conectorii. Inlocuiti sonda daca este necesar. Pentru a sterge mesajul, intrerupeti momentan alimentarea electrica a cazanului de la intrerupatorul Pornit/Oprit. Preveniti instalatorul. Este posibil sa functioneze in modul manual pe partea de instalatie respectiva. Vezi observatiile alaturate.
<b>DEF.VENTIL.OFF</b>	Ventilatorul nu functioneaza	- Ventilator defect - Verificati cablajul ventilatorului (coroziune a conectorii) - Cutie de siguranta defecta
<b>DEF.VENTIL.ON</b>	Ventilatorul functioneaza in permanenta	- Racordurile electrice intrerupte - Comanda ventilator defecta (inlocuiti ventilatorul)
<b>DEF. S.CHAUD</b>	Sonda cazan defecta	Verificati legatura si conectorii. Inlocuiti sonda daca este necesar. Rearmati cazanul.
<b>DEF. S.ECS</b>	Sonda apa calda menajera defecta	Verificati legatura si conectorii. Inlocuiti sonda daca este necesar.



Mesaj	Cauze probabile	Remediere
<b>DEF. S.FUMEE</b>	Sonda de gaze arse este defecta	Verificati legatura si conectorii. Inlocuiti sonda daca este necesar. Rearmati cazanul
<b>DEF.S.RETOUR</b>	Sonda retur defecta	Verificati legatura si conectorii. Inlocuiti sonda daca este necesar. Rearmati cazanul.
<b>DEF.VANNE GAZ</b>	Blocul combinat de gaz defect	Cutia de comanda nu semnaleaza vana de gaz. Verificati : - Cablajul vanei de gaz - O eventuala defectiune a vanei de gaz (bobina defecta)
<b>FL. PARASITE</b>	Detectia unei flacari parazite	Verificati etanseitatea circuitului de gaz. Verificati ecartul electrodului de aprindere.
		Verificati ca suprafata arzatorului nu are reziduuri din fibre.
<b>REARMER</b>	Eroare de comanda	Rearmati cazanul
<b>STB CHAUDIERE</b>	Temperatura de tur > valoarea maxima	Verificati cablajul Purjati cazanul. Verificati pompa cazanului. Verificati circuitul hidraulic al instalatiei.
<b>STB ECHANGEUR</b>	Temperatura din schimbator prea ridicata	Verificati cablajul. Purjati cazanul. Verificati pompa cazanului. Verificati circuitul hidraulic al instalatiei.
<b>STB FUMEE</b>	Temperatura gazelor arse prea ridicata	Murdarirea schimbatorului de caldura
<b>STB RETOUR</b>	Temperatura de retur prea ridicata	Verificati cablajul. Purjati cazanul. Verificati pompa cazanului. Verificati circuitul hidraulic al instalatiei.

Pentru orice alt cod care nu este listat aici :

- Intrerupeti alimentarea electrica a cazanului.
- Rearmati cazanul.
- Schimbati cutia de siguranta daca mesajul persista.

- **DEF. S.AMB.A, DEF. S.AMB.B, DEF. S.AMB.C**

Functionare automata in configuratie fara sonda de ambianta.

- **DEF. S.DEP.B, DEF. S.DEP.C**

Circuitul respectiv trece automat in modul manual. Pompa se invarte si vana nu mai este alimentata. Aceasta poate fi manevrata manual daca este necesar.

- **DEF. S.ECS**

Reincalzirea apei calde menajere nu mai este asigurata in mod automat. Temperatura de boiler este egala cu temperatura cazanului.

- **DEF. S.EXT.**

Cazanul regleaza pe temperatura **MAX. CHAUD**. Reglarea vanei cu 3 cai a circuitului B (daca este prezent) nu mai este asigurata. Cu toate acestea, limitarea la temperatura maxima este asigurata si vana poate fi manevrata manual.

Reincalzirea apei calde menajere ramane asigurata.

*i* Ultimele 10 defecte aparute pe afisaj sunt memorate in paragraful **#HISTORIQUE D.**

## 2 Blocaj (temporar)

Mesaj	Cauze probabile	Remediere
<b>BL. AIR</b>	Transport de aer insuficient in timpul preventilarii.  Exista o blocare dupa 5 porniri.	- Daca conducta de gaze arse / de aer comburant nu este obturata (sifon) - Daca presostatul de aer si racordurile sunt in ordine obturate
<b>BL.RET.SUP.CHA</b>	Temperatura de retur > Temperatura de tur timp de 10 minute minim, dupa care cazanul este in functiune in treapta redusa.	Racordarea sau sonda de tur si de retur inversate.
<b>BL.VITESSE T.</b>	Viteza maxima de crestere tolerata a temperaturii de tur este depasita. Cazanul se blocheaza timp de 10 minute. Dupa *1 tentative succesive in timpul unei singure cereri de caldura, intreruperile repetate vor fi memorate (codul de blocare si situatia cazanului la momentul blocarii).	- Pompa - Debit de apa - Presiunea hidraulica
<b>BLOQUANT b26</b>		Verificati puntea dintre bornele X4-8 si X4-3 ale cutiei
<b>BL.DT CHA.RET.</b>	Diferenta maxima tolerata intre temperaturile de tur si de retur este depasita. Cazanul se blocheaza timp de 150 secunde. Dupa 20 tentative succesive timp de o singura cerere de caldura, intreruperile repetate vor fi memorate (codul de blocare si situatia cazanului la momentul blocarii). Totusi, cazanul nu se afla in pana si continua sa functioneze.	- Pompa - Debit de apa - Presiunea hidraulica
<b>BL.INT.MCBA</b>	Reglajul parametrilor este eronat sau memoria este defecta.	- Configuratia automatului de comunicatie
<b>BL.FUMEE</b>	Temperatura gazelor arse $T_f - T_a >$ Temperatura gazelor arse $T_f - T_a$ maxima. Declansare 150 secunde.	- Reglaj cazan - Murdarire
<b>BL.CS OUVERT</b>	Intrarea de blocare la bornele puntii CS, este deschisa sau absenta unei punti.	- Securitate exterioara
<b>BL.DT CHA.ECH.</b>	Daca $\Delta T$ dintre temeptratura de cazan si temperatura de schimb $> 5^\circ\text{C}$ . Declansare 10 minute. Dupa 5 tentative succesive in timpul unei singure cereri de caldura, intreruperile repetate vor fi memorate (codul de blocaj si situatia cazanului la momentul blocarii). Cazanul nu va fi blocat.	- Pompa - Debit de apa
<b>BLOQUANT bXX</b>	Cutia este oprita.	- Verificati cablajul - Rearmati cazanul

*i*

Modul de blocaj este un mod de functionare normal si nu indica deci o pana ci o stare de functionare normala a cazanului. Un cod de blocaj este susceptibil de a semnala o problema tehnica de instalare sau un reglaj incorect.

# Intretinerea

## 1 Generalitati

Cazanul este aproape fara intretinere daca acesta este corect reglat. Cazanul trebuie doar sa faca obiectul unui control anual si daca este necesar, sa fie curatat.

## 2 Inspectia

Inspectia anuala a cazanului C 210 poate sa se limiteze la operatiunile urmatoare :

- Controlul arderii cazanului
- Curatarea sifonului. Controlati evacuarea condensului.
- Reglajul electrodului de aprindere
- Controlul de etanseitate (pe partea hidraulica, de evacuare a gazelor arse si pe partea de gaz)
- Controlul conductelor concentrice de evacuare a gazelor arse si de aspiratie de aer comburant in cazul in care cazanul este instalat in versiunea ventuza
- Controlati presiunea hidraulica

### 2.1 Controlul arderii la cazan

Acest control poate fi realizat masurand continutul de CO<sub>2</sub>/O<sub>2</sub> in conducta de evacuare gaze arse in punctul de masurare si masurand presiunea gazului la blocul combinat. Dispuneti incalzirea in acest scop a cazanului pana la o temperatura a apei de aproximativ 70°C.

Astfel temperatura gazelor arse poate fi masurata in punctul de masura in conducta de evacuare a gazelor arse. Aceasta temperatura nu poate depasi temperatura returului cu mai mult de 30°C. Daca si caracteristicile de ardere nu sunt optime, este necesara o curatare.

### 2.2 Reglajul electrodului de aprindere

Controlati reglajul electrodului de aprindere. Ecartamentul electrodului de aprindere trebuie sa fie de 3-4 mm. Daca nu, inlocuiti electrodul.

### 2.3 Controlul presiunii hidraulice

Presiunea hidraulica trebuie sa fie de minim 0.8 bar. Presiunea hidraulica depinde de inaltimea statica superioara a cazanului (presiunea statica, 1 bar= 10 metri CA). Este recomandat sa umpleti instalatia pana la aprox. 0.8 bar.



## 3 Curatarea

Atunci cand este murdar cazanul, trebuie sa faceti urmatoarele operatiuni de mentenanta :

- Curatati sistemul SMI
- Curatati ventilatorul
- Curatati schimbatorul de caldura
- Curatati arzatorul
- Curatati sifonul

#### Modul de a proceda :

#### 1. Retrageti jacheta fatadei

Puneti cazanul sa functioneze la puterea maxima (mod fortat "inalt") apasand simultan pe tastele  si  timp de 2 secunde.

- Afisajul indica  
**EMISSION MES. 88.8°** : Temperatura cazanului  
**EMISSION MES. 8888** : Viteza ventilatorului  
**EMISSION MES. 88.8uA** : Curent de ionizare

2. Atunci cand sistemul de amestec SMI a fost complet deschis si atunci cand preventilatia incepe, cazanul trebuie sa fie scos de sub tensiune intrerupand alimentarea electrica la cazan (intrerupatorul principal de pe tabloul de comanda).

3. Inchideti robinetul de intrare gaz.

#### Curatati sistemul SMI :

4. Retrageti racordarile electrice ale SMI.
5. Retrageti teava de presiune aer de pe SMI.
6. Desfaceti cele 4 buloane din jurul partii superioare a SMI.
7. Retrageti capacul negru al SMI.
8. Scoateti capacul metalic inclusiv axa sa si clapetele sale vertical din cutia SMI.



**Evitati deteriorarea axei si a clapetelor.**

9. Curatati clapetele si partile SMI cu o carpa imbibata cu alcool. Nu utilizati obiecte ascutite si aveti grija la vana de gaz sa nu isi schimbe pozitia in timpul operatiunii de curatare.
10. Inlocuiti toate piesele in ordinea inversa. Nu uitati sa glisati axa in ghidajul ei atunci cand faceti remontarea capacului metalic in cutia lui SMI.

#### **Curatati ventilatorul :**

11. Retrageti racordarile electrice ale ventilatorului.
12. Desfaceti mansonul de strangere intre SMI si blocul combinat de gaz.
13. Desfaceti buloanele si piulitele pe partea iesirii ventilatorului.
14. Retrageti SMI cu ventilatorul.
15. Pentru controlul si curatarea ventilatorului , SMI trebuie sa fie separat de ventilator :
  - Retrageti buloanele pe partea de intrare ventilator
  - Utilizarea unei perii din material sintetic se impune



#### **Nu deplasati clipsurile de echilibraj ale rotii cu palete.**

- Scoateti praful din ventilator inainte de remontarea acestuia. Acordati atentie unei bune positionari a imbinarii intre ventilator si cotul de amestec.

#### **Curatati schimbatorul de caldura :**

16. Desfaceti piulitele capacului de inspectie pe fatada schimbatorului.
17. Retrageti capacul
18. Curatati schimbatorul cu o scula de curatare prevazuta in acest scop sau, alternativ, cu aer comprimat : clatiti eventual cu apa.
19. Colectorul de condens poate fi curatat retragand busonul pe la partea de sus a colectorului (inainte de teava de evacuare a gazelor arse) si clatind colectorul cu apa.

#### **Curatati arzatorul :**

20. Demontati arzatorul. Controlati arzatorul si eventual curatati pe aspiratie fara contact (de exemplu cu aer comprimat intre 2 si 5 bar : respectati o distanta de aproximativ 1 cm pana la suprafata arzatorului)

#### **Curatati sifonul :**

21. Scoateti sifonul la fundul cazanului si curatati-l. Umpleti sifonul cu apa. Remontati sifonul.



#### **Garniturile de etanseitate dintre capacul de inspectie si schimbatorul de caldura pe de o parte, si arzatorul si schimbatorul de caldura pe de alta parte, pot ramane lipite in cadrul lucrarilor de intretinere.**

O garnitura deteriorata sau intarita trebuie intotdeauna sa fie inlocuita.

Remontati apoi toate piesele in ordinea inversa.



#### **Evitati contactele directe intre cablurile si partile calde ale cazanului.**

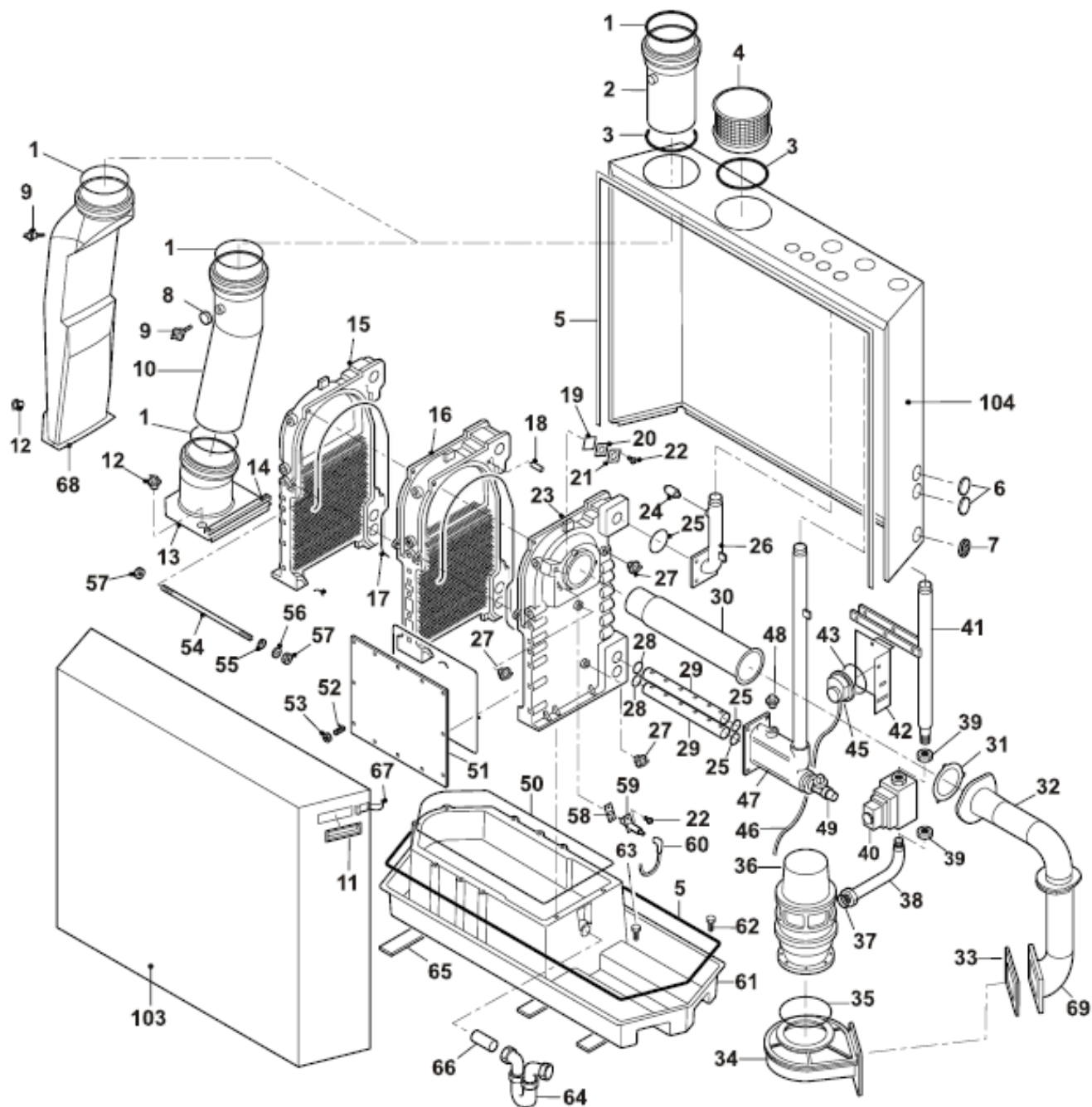
Repuneti cazanul in functionare.

## Piese de schimb – C 210 ECO

07/06/05-300001743-002-C

**i**

Pentru a comanda o piesa de schimb, indicati numarul de referinta situat in fata reperului dorit.

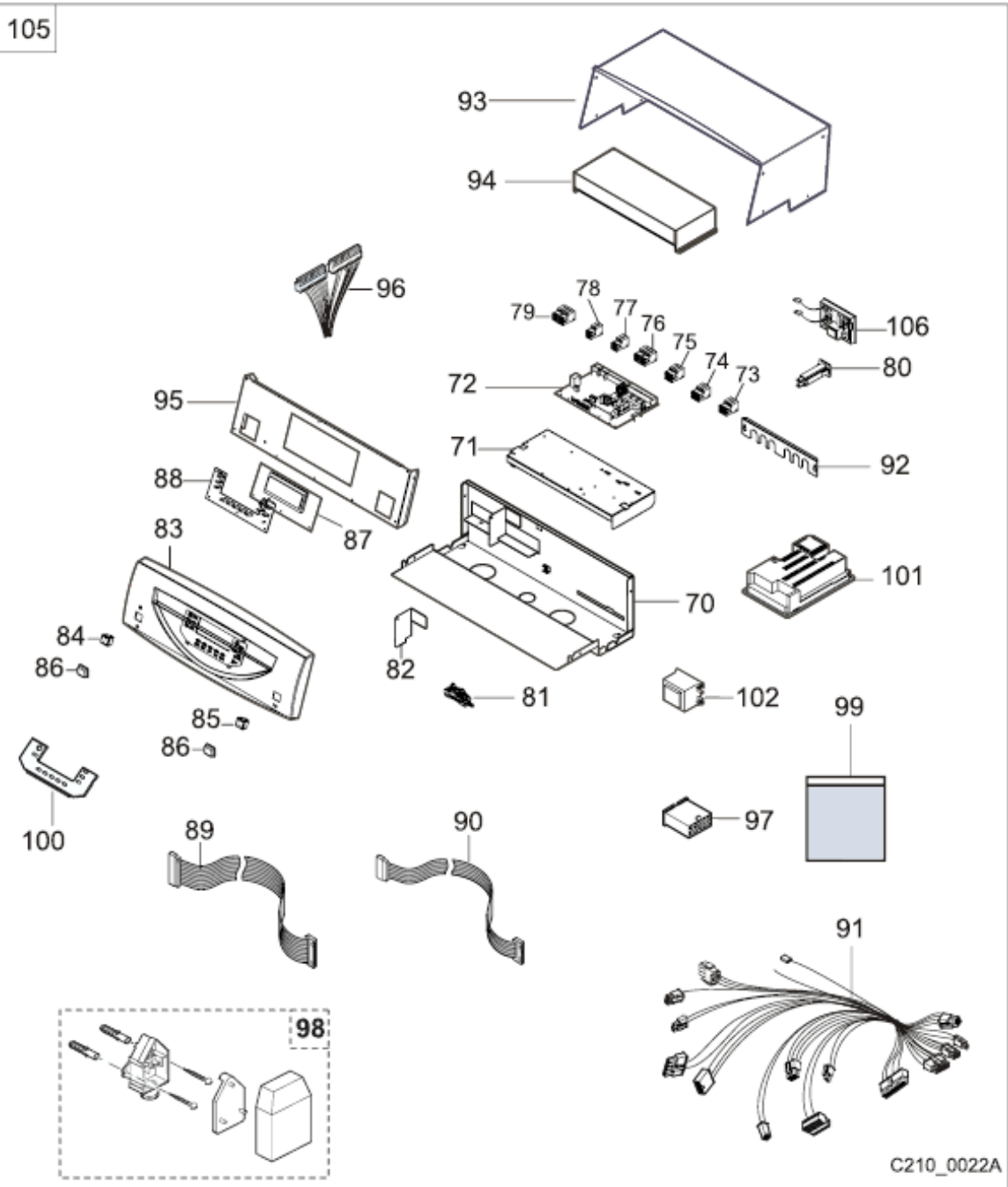


C210\_0023A

DE DIETRICH THERMIQUE S.A.S. au capital de 21 686 370 € • Centre Pièces de Rechange/Ersatzteillager  
4, rue d'Oberbronn • F-67110 REICHSHOFFEN • Tél. : (+33) 03 88 80 26 50 • Fax : (+33) 03 88 80 26 98

[cpr@dedietrichthermique.com](mailto:cpr@dedietrichthermique.com)

AD010J



Rep.	Code	Désignation
1	57307	Joint Ø 200 tuyau évacuation fumée
2	57306	Tuyau raccordement avec prise de pression DN150 - 200 kW
2	53561	Tuyau raccordement avec prise de pression DN150 - 80/60 kW
3	53562	Joint Ø 150
4	55210	Grille d'entrée d'air
5	49826	Profil étanchéité habillage
6	44091	PassPasse-fil Ø 60
7	55125	Passe-tube Ø 60
8	49298	Capuchon sonde fumée
9	S49297	Sonde fumée NTC
10	S59680	Tube raccordement fumée PPS Ø 80
10	S59681	Tube raccordement fumée PPS Ø 100
10	S59452	Tube raccordement fumée PPS Ø 150
11	41755	Poignée
12	57308	Bouchon de visite Ø 60 mm
13	52899	Plaque bac condensats - 3 éléments
13	52900	Plaque bac condensats - 4 éléments
13	52901	Plaque bac condensats - 5 éléments
14	53822	Fixation pour plaque bac condensats
15	S52481	Élément latéral gauche
16	S52482	Élément intermédiaire
17	35208	Mastic 3000
18	53532	Embout
19	35458	Joint regard
20	S45004	Verre regard Ø 32 x 32 x 3 avec joint
21	54822	Bride regard
22	25265	Vis 4 x 8 2A
23	S52480	Élément latéral droit
24	41601	Purgeur d'air 1/8"
25	53533	Joint torique 50 - 17 x 5,33
26	53550	Bride départ
27	S44698	Sonde température ELMWOOD NTC
28	53548	Joint torique 37 - 69 x 3,53
29	55888	Tube retour répartiteur - 3 éléments
29	55889	Tube retour répartiteur - 4 éléments
29	55890	Tube retour répartiteur - 5 éléments
29	57186	Tube retour répartiteur - 6 éléments
30	S53553	Brûleur - 3 éléments
30	S53554	Brûleur - 4 éléments
30	S53555	Brûleur - 5 éléments
30	S57988	Brûleur - 6 éléments

Rep.	Code	Désignation
31	53552	Joint brûleur
32	56921	Tube mélange 200 kW
32	55122	Tube mélange 80 kW
32	55124	Tube mélange 120/160 kW
33	51518	Joint ventilateur
34	S53556	Ventilateur EMB G1G170
35	51809	Joint torique 110 x 3,5
36	S53567	Système de mélange intégré 120 à 200 kW
36	S53566	Système de mélange intégré 80 kW
37	46046	Joint vanne 44 x 33 x 2 IMS/MULTIBLOCK
38	58088	Tube coude gaz 1"
38	56036	Tube coude gaz 3/4"
39	55168	Ecrou pour vanne gaz
40	S53571	Vanne gaz VR8615VB1002 80 kW
40	S62928	Vanne gaz GAS210/4-6 ECO
41	54022	Tube arrivée gaz 5/4" x 3/4"
42	55698	Support pressostat air
43	53931	Couronne fixation pressostat air
45	S53568	Pressostat air - 3-5-6 éléments
45	S45968	Pressostat air - 4 éléments
46	46685	Tube prise de pression
47	55116	Collecteur retour
48	94950077	Bouchon n°290 3/8"
49	55703	Robinet 1/2"
50	30629	Cordon rond silicone 7 mm/m
51	53542	Trappe de visite échangeur 120 kW
51	53543	Trappe de visite échangeur 160 kW
51	57185	Trappe de visite échangeur 200 kW
51	53541	Trappe de visite échangeur 80 kW
52	53544	Vis
53	55558	Ecrou ZKM08 ZKM08
54	57275	Tige filetée M8 kit pour 6 éléments
54	42682	Tige filetée M8 x 206
54	15558	Tige filetée M8 x 452
55	24146	Rondelles Ø 8,4
56	41669	Rond plastique 20 x 8,2 x 1,0
57	44483	Ecrou MB
58	53489	Joint électrode
59	S53564	Electrode d'allumage/ionisation
60	S56002	Câble d'allumage
61	53490	Bac récupération condensats
62	15524	Goujon M 8 x 16

Rep.	Code	Désignation
63	51174	Goujon M 8 x 70
64	53559	Siphon
65	55136	Support bac
66	27108	Tube PVC Ø 32 120 mm pour Siphon
67	55683	Clip de fixation
68	57048	Pièces de raccordement 150 mm - 6 éléments
69	55120	Tube mélange Ventilateur
	55128	Joint torique 72.63 x 3.53
	57340	Passe-tube 241 - 11/2 x 11/4
	S50422	Filtre antiparasite NFB 110 RS
	57614	Tuyau alimentation
	S55190	Platine détection défaut
	49510	Clé TORX
	S55561	Kit maintenance
	S59213	Connecteur Contrôleur cyclique d'étanchéité
	S58116	Platine IMS câblée
	58286	Couteau de nettoyage
		<b>TABLEAU DE COMMANDE</b>
70	200001826	Socle tableau peint blanc
71	200001794	Support tableau
72	200002044	Carte relais ECO 210/310/Q testée
73	85754905	Connecteur 3 pt monté alimentation
74	85754924	Connecteur 3 ponts monté POM.A/VS J
75	85754926	Connecteur 3 pt Pompe Auxiliaire
76	85754922	Connecteur 4 ponts monté VA+CS
77	85754906	Connecteur 2 ponts monté S.EXT
78	200001798	Connecteur 2 ponts monté 0-10 V
79	200001799	Connecteur 4 ponts monté PG-TEL
80	95340288	Disjoncteur 4A TS710/4A
81	95320187	Serre câble 222.01.0087
82	200001980	Tôle de séparation
83	200001972	Bandeau complet
84	95325027	Interrupteur bipolaire vert
85	95325028	Interrupteur bipolaire inverseur moment
86	95325200	Come transparente pour interrupteur
87	200002102	Carte UC affichage ECO/QUINTA testée
88	97864033	Clavier élastomère GT 120
89	200002051	Limande PICO FLEX 26 pts
90	200002052	Limande PICO FLEX 8 pts
91	200001831	Faisceau électrique C 210 ECO


Rep.	Code	Désignation
92	200001828	Cache tableau peint blanc
93	200001827	Couvercle tableau peint assemblé
94	200001967	Capot de protection cartes
95	20001945	Support de bandeau complet
96	200002018	Faisceau électrique 230 V
97	200001616	Connecteur MINIFIT monté CCE - X 13A
98	95362450	Sonde extérieure AF 60
99	200002070	Sachet visserie
100	97864027	Volet
101	S62274	Coffret de sécurité MCBA 1463 D
102	55152	Transformateur CKZ050122517
103	S59839	Capot avant
104	S59840	Capot arrière
105	200001942	Tableau de commande complet
106	S62293	Platine interface OPEN THERM câblée



## Anexa 1 – Tabel cu reglaje "Utilizatori"

- Vezi Reglaje "Utilizator".
- Paragrafele si liniile sunt date in ordinea lor de aparitie.

**i** La sfarsitul interventiei, datele sunt memorate dupa 2 minute sau apasand pe tasta **AUTO**.







Apasati	Afisaj	Parametru reglat
	#MESURES	Permite citirea valorilor de mai jos
	TEMP. CHAUDIERE	Temperatura apei din cazan
	TEMP. ECHANGEUR	Temperatura apei din schimbator
	TEMP. DEPART B*	Temperatura apei din circuitul B
	TEMP. DEPART C*	Temperatura apei din circuitul C
	TEMP. CASCADE*	Temperatura cascada
	TEMP. BALLON*	Temperatura apei din boilerul de preparare a.c.m.
	TEMP. AMB A*	Temperatura ambianta A
	TEMP. PISCINE*	Temperatura piscina
	TEMP. AMB B*	Temperatura ambianta B
	TEMP. AMB C*	Temperatura ambianta C
	TEMP. EXTERIEUR	Temperatura exterioara
	TEMP. FUMEES*	Temperatura gazelor arse Tf – Ta
	TEMP. RETOUR*	Temperatura retur
	V.VENT.(TR/MN)	Afisajul vitezei actuale a ventilatorului
	PUISSANCE INST	Afisajul puterii actuale a cazanului
	COURANT (uA)	Masurarea curentului de ionizare
	NB IMPULS.	Numarul de porniri ale cazanului (nereinitializabil)
	FCT. BRUL.	Numarul de ore de functionare a arzatorului (nereinitializabil)
	ENTR.0-10V*	Tensiune pe intrarea 0-10 V
	CTRL	Informatii rezervate tehnicianului

\* Linia sau paragraful nu sunt afisate decat pentru optiuni, circuite sau sonde efectiv racordate.

## Anexa 1 – Tabel cu reglaje "Utilizatori"

- Vezi Reglaje "Utilizator".
- Paragrafele si liniile sunt date in ordinea lor de aparitie.

**i** La sfarsitul interventiei, datele sunt memorate dupa 2 minute sau apasand pe tasta **AUTO**.









Apasati	Afisaj	Parametru reglat	Reglaj din fabrica
 apoi 	#PROG. CIRC.A*	Programul de incalzire a circuitului vanei A daca este racordata	Vezi Reglaje "Utilizator"
	PROGTOUS JOURS P2	Programati pentru fiecare linie din cele alaturate sau liniile alese, perioadele "confort" cu ajutorul tastei  sau perioadele cu temperatura redusa cu ajutorul tastei  . Aceste perioade se inscriu prin pasi de 1/2 h pe bara de programare a afisajului. Programarea aleasa pentru linia <b>PROGTOUS JOURS</b> este automat recopiata pe celelalte linii dar ramane modificabila individual zi dupa zi. Apasand pe tasta <b>STANDARD</b> timp de 5 secunde, programele <b>P2, P3, P4</b> , programele <b>BALLON</b> si <b>AUXIL.</b> sunt sterse si inlocuite prin reglajul din fabrica.	
	PROG LUNDI P2		
	PROG MARDI P2		
	PROG MERCREDI P2		
	PROG JEUDI P2		
	PROG VENDREDI P2		
	PROG SAMEDI P2		
	PROG DIMANCHE P2		
	PROGTOUS JOURS P3		
	PROG LUNDI P3		
	PROG MARDI P3		
	PROG MERCREDI P3		
	PROG JEUDI P3		
	PROG VENDREDI P3		
	PROG SAMEDI P3		
	PROG DIMANCHE P3		
	PROGTOUS JOURS P4		
	PROG LUNDI P4		
PROG MARDI P4			
PROG MERCREDI P4			
PROG JEUDI P4			
PROG VENDREDI P4			
PROG SAMEDI P4			
PROG DIMANCHE P4			
 apoi 	#PROG. CIRC.B*	Programul de incalzire a circuitului vanei B daca este racordata	Vezi Reglaje "Utilizator"
		Linii ca la circuitul A	
	#PROG. CIRC.C*	Programul de incalzire a circuitului vanei C daca este racordata	Vezi Reglaje "Utilizator"
	Linii ca la circuitul A		

\* Linia sau paragraful nu sunt afisate decat pentru optiuni, circuite sau sonde efectiv racordate.

## Anexa 1 – Tabel cu reglaje "Utilizatori"

- Vezi Reglaje "Utilizator".
- Paragrafele si liniile sunt date in ordinea lor de aparitie.

**i** La sfarsitul interventiei, datele sunt memorate dupa 2 minute sau apasand pe tasta **AUTO**.

Apasati	Afisaj	Parametrul reglat	Reglaj din fabrica
 apoi 	<b>#PROG. BALLON*</b>	<b>Programarea boilerului (daca este racordata sonda de apa calda menajera)</b>	Orele 5÷22
	<b>PROGTOUS JOURS</b>	Programati pentru fiecare linie din cele alaturate sau pentru	Vezi Reglaje "Utilizator"
	<b>PROG LUNDI</b>	liniile alese, perioadele "confort" cu ajutorul tastei  sau	
	<b>PROG MARDI</b>	perioadele cu temperatura redusa cu ajutorul tastei  .	
	<b>PROG MERCREDI</b>	Aceste perioade se inscriu prin pasi de 1/2 h pe bara de programare a afisajului. Programarea aleasa pentru linia	
	<b>PROG JEUDI</b>	<b>PROGTOUS JOURS</b> este automat recopiata pe celelalte	
	<b>PROG VENDREDI</b>	linii dar ramane modificabila individual zi dupa zi. Apasand	
	<b>PROG SAMEDI</b>	pe tasta <b>STANDARD</b> timp de 5 secunde, programele <b>P2, P3, P4</b> , programele <b>BALLON</b> si <b>AUXIL.</b> sunt sterse si inlocuite	
<b>PROG DIMANCHE</b>	prin reglajul din fabrica.		
 apoi 	<b>#PROG. AUXIL. *</b>	<b>Programarea contactului auxiliar</b> (Exemplu : Pompa de a.c.m.)	Orele 6÷22
	<b>PROGTOUS JOURS</b>	Programati pentru fiecare linie din cele alaturate sau pentru	Vezi Reglaje "Utilizator"
	<b>PROG LUNDI</b>	liniile alese, perioadele "confort" cu ajutorul tastei  sau	
	<b>PROG MARDI</b>	perioadele cu temperatura redusa cu ajutorul tastei  .	
	<b>PROG MERCREDI</b>	Aceste perioade se inscriu prin pasi de 1/2 h pe bara de programare a afisajului. Programarea aleasa pentru linia	
	<b>PROG JEUDI</b>	<b>PROGTOUS JOURS</b> este automat recopiata pe celelalte	
	<b>PROG VENDREDI</b>	linii dar ramane modificabila individual zi dupa zi. Apasand	
	<b>PROG SAMEDI</b>	pe tasta <b>STANDARD</b> timp de 5 secunde, programele <b>P2, P3, P4</b> , programele <b>BALLON</b> si <b>AUXIL.</b> sunt sterse si inlocuite	
<b>PROG DIMANCHE</b>	prin reglajul din fabrica.		

\* Linia sau paragraful nu sunt afisate decat pentru optiuni, circuite sau sonde efectiv racordate.

## Anexa 1 – Tabel cu reglaje "Utilizatori"

- Vezi Reglaje "Utilizator".
- Paragrafele si liniile sunt date in ordinea lor de aparitie.



La sfarsitul interventiei, datele sunt memorate dupa 2 minute sau apasand pe tasta **AUTO**.

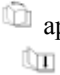
Apasati	Afisaj	Parametrul reglat	Reglaj din fabrica	Plaja de reglaj	Reglaj client
	#REGLAGES	Parametrii urmatiori pot fi reglati cu ajutorul tastelor + si -			
	CONTRASTE AFF.	Permite reglajul contrastului afisajului cu ajutorul tastelor + si -			
	ECLAIRAGE	OUI	OUI	OUI, ECO sau NON	
		ECO			
		NON			
	PERMUT*		AUTO	AUTO, 1, 2, ...10	
		AUTO			
		1,2 ...10			
	ETE/HIVER	Temperatura exterioara de non-incalzire.	22°C	15÷30°C, NON	
	CALIBR. EXT	Setarea valorii temperaturii pentru sonda exterioara	0.0	-5.0÷+5.0 °C	
	CALIBR. AMB. A*	Setarea temperaturii de ambianta pentru circuitul A (daca sonda de ambianta este racordata)	0.0	-5.0÷+5.0 °C	
	DECALAGE AMB. A*	Decalaj temp. de ambianta (daca nu exista sonda de ambianta racordata).	0.0	-5.0÷+5.0 °C	
	ANTIGEL AMB. A*	Temperatura ambianta de activare a antiinghetului	6°C	0.5÷20 °C	
	CALIBR. AMB. B*	La fel ca la circuitul A	0.0	-5.0÷+5.0 °C	
	DECALAGE AMB. B*	La fel ca la circuitul A	0.0	-5.0÷+5.0 °C	
	ANTIGEL AMB. B*	La fel ca la circuitul A	6°C	0.5÷20 °C	
	CALIBR. AMB. C*	La fel ca la circuitul A	0.0	-5.0÷+5.0 °C	
	DECALAGE AMB. C*	La fel ca la circuitul A	0.0	-5.0÷+5.0 °C	
	ANTIGEL AMB. C*	La fel ca la circuitul A	6°C	0.5÷20 °C	



## Anexa 1 – Tabel cu reglaje "Utilizatori"

- Vezi Reglaje "Utilizator".
- Paragrafele si liniile sunt date in ordinea lor de aparitie.

**i** La sfarsitul interventiei, datele sunt memorate dupa 2 minute sau apasand pe tasta **AUTO**.

Apasati	Afisaj	Parametrul reglat	Reglaj din fabrica	Plaja de reglaj	Reglaj client
 apoi	#HEURE.JOUR	Reglajul ceasului			
	HEURES	Reglajul orelor cu tastele + si -			
	MINUTES	Reglajul minutelor cu tastele + si -			
	JOUR	Reglajul zilei cu tastele + si -			
	MOIS	Permite daca este necesar sa reglati luna, data si anul cu tastele + si -			
	DATE				
	ANNEE				
	HEURE ETE:	Regulatorul este programat in avans pentru a trece automat la ora de vara in ultima duminica din luna martie si la ora de iarna in ultima duminica din luna octombrie. Aceasta functie poate fi anulata regland pe <b>MANU</b> cu ajutorul tastelor + si -.	AUTO	AUTO sau MANU	

\* Linia sau paragraful nu sunt afisate decat pentru optiuni, circuite sau sonde efectiv racordate.

**i** Utilizatorul nu trebuie sa modifice "Reglajele Instalatorului" nici sa intervina in modul "TESTS" mentionate in notita de racordare si de instalare.

## Anexa 2 – Tabel cu programe

### 1 Programe de incalzire

**P1** : Selectionat pentru circuitul : .....

Zi	Perioade confort
Luni÷Duminica	Orele 6÷22

**P2** (reglaj din fabrica) : Selectionat pentru circuitul : .....

Zi	Perioade confort
Luni÷Duminica	Orele 4÷21

**P3** (reglaj din fabrica) : Selectionat pentru circuitul : .....

Zi	Perioade confort
Luni÷Vineri	Orele 5÷8, 16÷22
Sambata, Duminica	7÷23

**P4** (reglaj din fabrica) : Selectionat pentru circuitul : .....

Zi	Perioade confort
Luni÷Vineri	Orele 6÷8, 11÷11.30, 16÷22
Sambata, Duminica	6÷23 7÷23

**Program boiler** (Reglaj din fabrica) :

Zi	Incarcare autorizata
Luni÷Duminica	Orele 5÷22

**Program auxiliar** (Reglaj din fabrica) :

Zi	Functionare autorizata
Luni÷Duminica	Orele 6÷22

### 2 Programul standard

Tasta **STANDARD** apasata timp de 5 secunde activeaza programul P1 pentru circuitele A, B si C si permite inlocuirea tuturor programelor personalizate cu reglajul lor din fabrica amintit mai sus.

### 3 Programe personalizate

#### #PROG. CIRC.A

Zi	Perioade confort		
	P2	P3	P4
Luni			
Marti			
Miercuri			
Joi			
Vineri			
Sambata			
Duminica			

#### #PROG. CIRC.B

Zi	Perioade confort		
	P2	P3	P4
Luni			
Marti			
Miercuri			
Joi			
Vineri			
Sambata			
Duminica			

#### #PROG. CIRC.C

Zi	Perioade confort		
	P2	P3	P4
Luni			
Marti			
Miercuri			
Joi			
Vineri			
Sambata			
Duminica			

#### # PROG BALLON : Apa calda menajera

Zi	Perioada de incarcare boiler autorizata
Luni	
Marti	
Miercuri	
Joi	
Vineri	
Sambata	
Duminica	

#### # PROG AUXIL. : Programarea contactului auxiliar

Zi	Perioada de functionare autorizata
Luni	
Marti	
Miercuri	
Joi	
Vineri	
Sambata	
Duminica	











**DE DIETRICH THERMIQUE S.A.S.**

[www.dedietrich.com](http://www.dedietrich.com)

Direction des Ventes France  
57, rue de la Gare  
F- 67580 MERTZWILLER  
☎ (+33) 03 88 80 27 00  
☎ (+33) 03 88 80 27 99

**DE DIETRICH HEIZTECHNIK**

[www.dedietrich.com](http://www.dedietrich.com)

Rheiner Strasse 151  
D-48282 EMSDETTEN  
☎ 0 25 72 / 23-5  
☎ 0 25 72 / 23-102  
✉ [info@dedietrich.de](mailto:info@dedietrich.de)

**DE DIETRICH • SPINOFF - CENTER**

[www.dedietrich.com](http://www.dedietrich.com)

Romeinsestraat 10  
B-3001 LEUVEN / LOUVAIN  
☎ 016 39 56 40  
☎ 016 39 56 49  
✉ [general@dedietrich.be](mailto:general@dedietrich.be)

**VESCAL S.A.**

[www.chauffeur.ch](http://www.chauffeur.ch) / [www.heizen.ch](http://www.heizen.ch)

Z.I de la Veyre, St-Légier  
1800 VEVEY 1  
☎ 021 943 02 22  
☎ 021 943 02 33

**NEUBERG S.A.**

[www.dedietrich.com](http://www.dedietrich.com)

39 rue Jacques Stas  
L - 2010 LUXEMBOURG  
☎ 02 401 401

**DE DIETRICH HEIZTECHNIK**

[www.dedietrich.com](http://www.dedietrich.com)

Am Concorde Park 1 - B 4 / 28  
A-2320 SCHWECHAT / WIEN  
☎ 01 / 706 40 60-0  
☎ 01 / 706 40 60-99  
✉ [office@dedietrich.at](mailto:office@dedietrich.at)



# De Dietrich

DE DIETRICH THERMIQUE  
S.A.S. au capital de 21 686 370 €  
N° IRC : 347 555 559 RCS STRASBOURG  
57, rue de la Gare F- 67580 MERTZWILLER - BP 30  
[www.dedietrich.com](http://www.dedietrich.com)

ROMANA

10/05/05

## C 210 ECO

**Cazane la sol, in condensatie, cu functionare pe gaz**



Notita  
de Instalare



CE



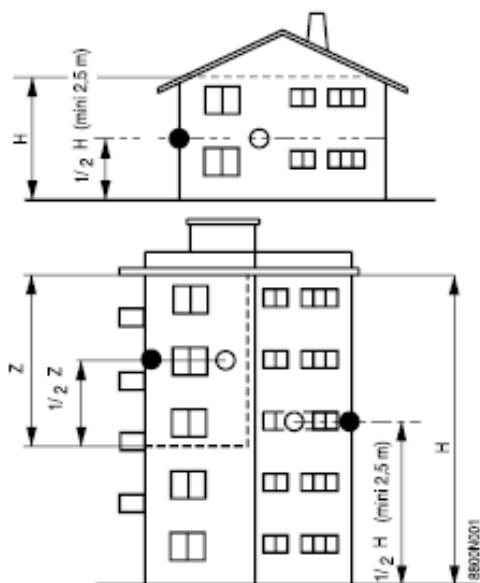
300001743-001-B

**De Dietrich**

[www.dedietrich.com](http://www.dedietrich.com)

## Montajul sondei exterioare

Sonda exterioara se monteaza pe fatada exterioara ce corespunde zonei incalzite. Aceasta trebuie sa fie usor accesibila.



**H** : Inaltime locuita de controlat de catre sonda

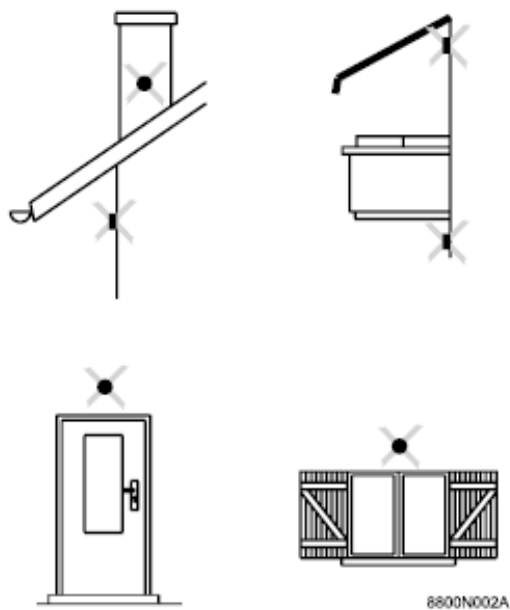
**A** : Amplasament recomandat pe un unghi

**B** : Amplasament posibil (in caz de dificultate)

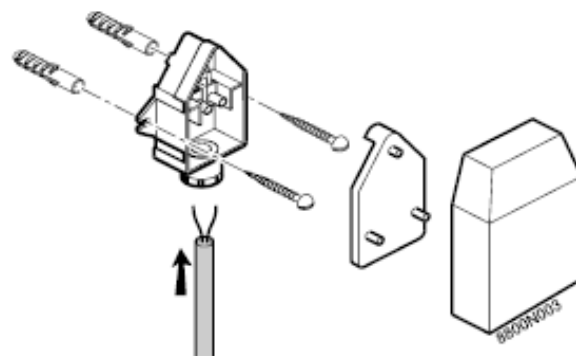
**Z** : Zona locuita de controlat de catre sonda

Sonda trebuie sa fie plasata in plina fatada exterioara astfel incat sa fie sub influenta directa a variatiilor meteorologice, fara totusi sa fie sub influenta directa a radiatiei solare.

## Amplasamente nerecomandate




## Punerea pe pozitie




Sonda exterioara se fixeaza pe peretele exterior cu ajutorul accesoriilor livrate : 2 suruburi pe lemn CB Ø 4 + stifturi.

## Racordarea electrica

---

 **Cablajul electric a fost controlat cu grija din fabrica, si datorita acestui fapt conexiunile interioare ale tabloului de comanda nu trebuiesc in nici un caz sa fie modificate.**

 **Racordarile electrice trebuie neaparat sa fie efectuate cu scoaterea de sub tensiune, de catre personal calificat.**

Racordurile electrice se vor efectua respectand indicatiile de pe schemele electrice livrate cu echipamentul, si de asemenea respectand directivele prezentate in notita.

Realizati instalarea si bransamentele electrice conform cu normele in vigoare. Pentru conformitatea instalatiei electrice, echipamentul trebuie sa fie alimentat de la un circuit ce poseda un intrerupator omnipolar la distanta cu deschidere mai mare de 3 mm sau cu o priza de curent. Impamantarea trebuie sa fie conforma cu norma NFC 15100.

**Toate racordurile se vor efectua pe bornierele prevazute in acest scop in tabloul de comanda al cazanului.**

Cablurile de racordare sunt aduse la interiorul cazanului prin decupaturile existente in panoul spate al cazanului, acestea permitand utilizarea eventuala a paturilor de cablu din comert.

Fixarea acestor cabluri pe tabla spate a tabloului se va face cu ajutorul clemelor de cablu (cleme de cablu livrate separat) care vor fi montate pe tabla.

***i***

**Comenzi joasa tensiune :**

Curentul maxim putand fi comutat la iesire este de 2 A  $\cos. \Phi = 0.7$  (=450 W curent de apel mai mic de 16 A).

Daca sarcina depaseste una din aceste valori, trebuie sa comutati comanda cu ajutorul unui contactor care in nici un caz nu trebuie sa fie montat in tabloul de comanda.

***i***

Trebuie sa separati cablurile de sonda de cablurile circuitului 230 V.

In afara cazanului : Utilizati 2 conducte sau paturi de cabluri distantate la cel putin 10 cm.

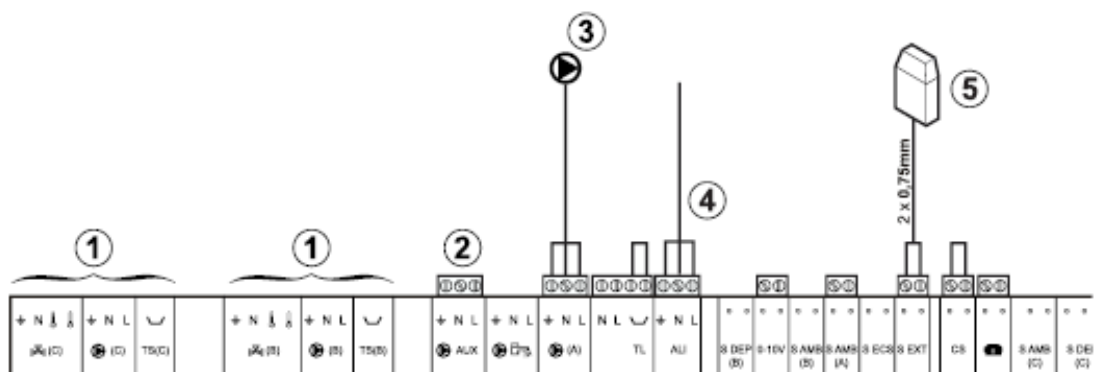
### 1 Accesul la bornier

---

Dvs. veti retrage capacul tabloului de comanda pentru a avea acces la bornele de racordare si la conectorii platinei.

## 2 Bornierul de racordare

Stare la livrare.

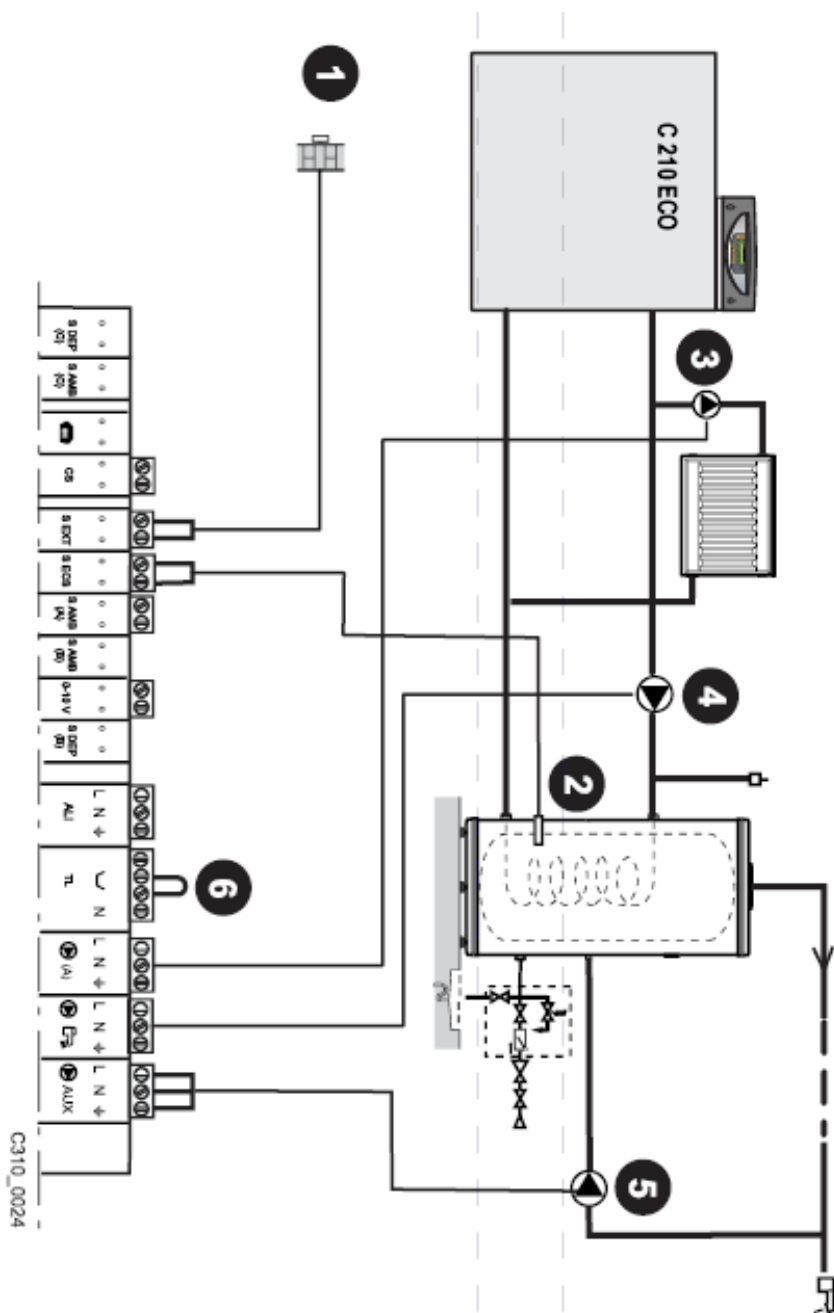


BUS CASCAD  
 SEMATE BUS

- ① Optiune
- ② Iesire auxiliara permitand sa se comande :
  - pompa circuitului A
  - pompa de a.c.m. (din fabrica)
  - o clapeta de gaze arse
  - o vana de siguranta propan
- ③ Pompa pre-cablata
- ④ Alimentare electrica
- ⑤ Sonda exterioara
- ⑥ Racordarea BUS cascada



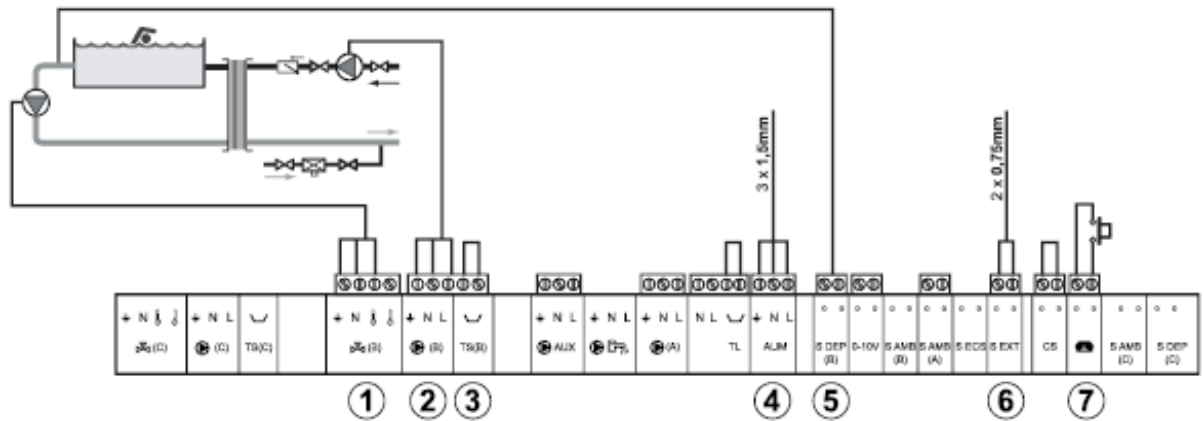
### 3 Racordarea unui circuit direct si a unui boiler de apa calda menajera



- ❶ Sonda exterioara
- ❷ Sonda apa calda menajera
- ❸ Pompa circuit direct
- ❹ Pompa de boiler
- ❺ Pompa bucla apa calda menajera
- ❻ Scoateti puntea pentru a racorda termostatul limitator.  
Acesta va intrerupe pompa A in cazul in care circuitul A este o incalzire in pardoseala. Aveti grija sa adaptati parametrul MAX.CIRC.A cat si panta.

## 4 Racordarea piscinei

Aceasta racordare este posibila atunci cand circuitul de incalzire B nu este utilizat la incalzire.




- ① Vana cu 3 cai
- ② Pompa circuit B :
- ③ Termostat de siguranta
- ④ Alimentare 230 V
- ⑤ Sonda piscina
- ⑥ Sonda exterioara
- ⑦ Comanda de intrerupere incalzire piscina

- **Pilotarea circuitului piscina**

Regulatorul DIEMATIC 3 ofera posibilitatea sa pilotati un circuit de piscina in cele 2 cazuri din figura :

**Cazul 1**

Regulatorul DIEMATIC 3 regleaza circuitul primar (cazan/schimbator) si circuitul secundar (schimbator/bazin).

- Configurati circuitul B in piscina.
- Reglati parametrul **CIRC.B** : in **#PARAM.INSTAL.** pe **PISCI.**
- Utilizati functia **TPC J B**. Reglati valoarea sa la o temperatura corespunzand necesitatilor schimbatorului.
- Bransati pompa circuitului primar cazan schimbator pe iesirea pompei B. Temperatura **TPC J B** este atunci asigurata in timpul perioadelor de confort ale programului B pe timp de vara ca si pe timp de iarna.
- Bransati sonda secundara (colet AD212 optional) pe intrarea **S DEP (B)**. Aceasta sonda indica temperatura apei din piscina. Valoarea sa poate fi citita in **TEMP. PISCINE.**
- Consemnul poate fi reglat de  in intervalul 0.5÷39 °C sau pe **HG**.

\*HG = Regim antiinghet. In acest caz, atunci cand temperatura este mai mica decat valoarea prestabilita antiinghet, pompa primara (pompa B) intra in functiune iar pompa secundara (deschidere vana cu 3 cai B) ramane oprita.

**Caz 2**

Piscina dispune deja de un sistem de reglare pe care este de dorit sa il pastrati. Regulatorul DIEMATIC 3 poate conduce doar circuitul primar cazan/schimbator.

- Configurati circuitul B in piscina.
- Reglati parametrul **CIRC.B** : in **#PARAM.INSTAL.** pe **PISCI.**
- Utilizati functia **TPC J B**. Reglati valoarea sa la o temperatura corespunzand necesitatilor schimbatorului.
- Bransati pompa circuitului primar cazan schimbator pe iesirea pompei B. Temperatura **TPC J B** este atunci asigurata in timpul perioadelor de confort ale programului B pe timp de vara ca si pe timp de iarna.

- **Programarea orara a pompei circuitului secundar**

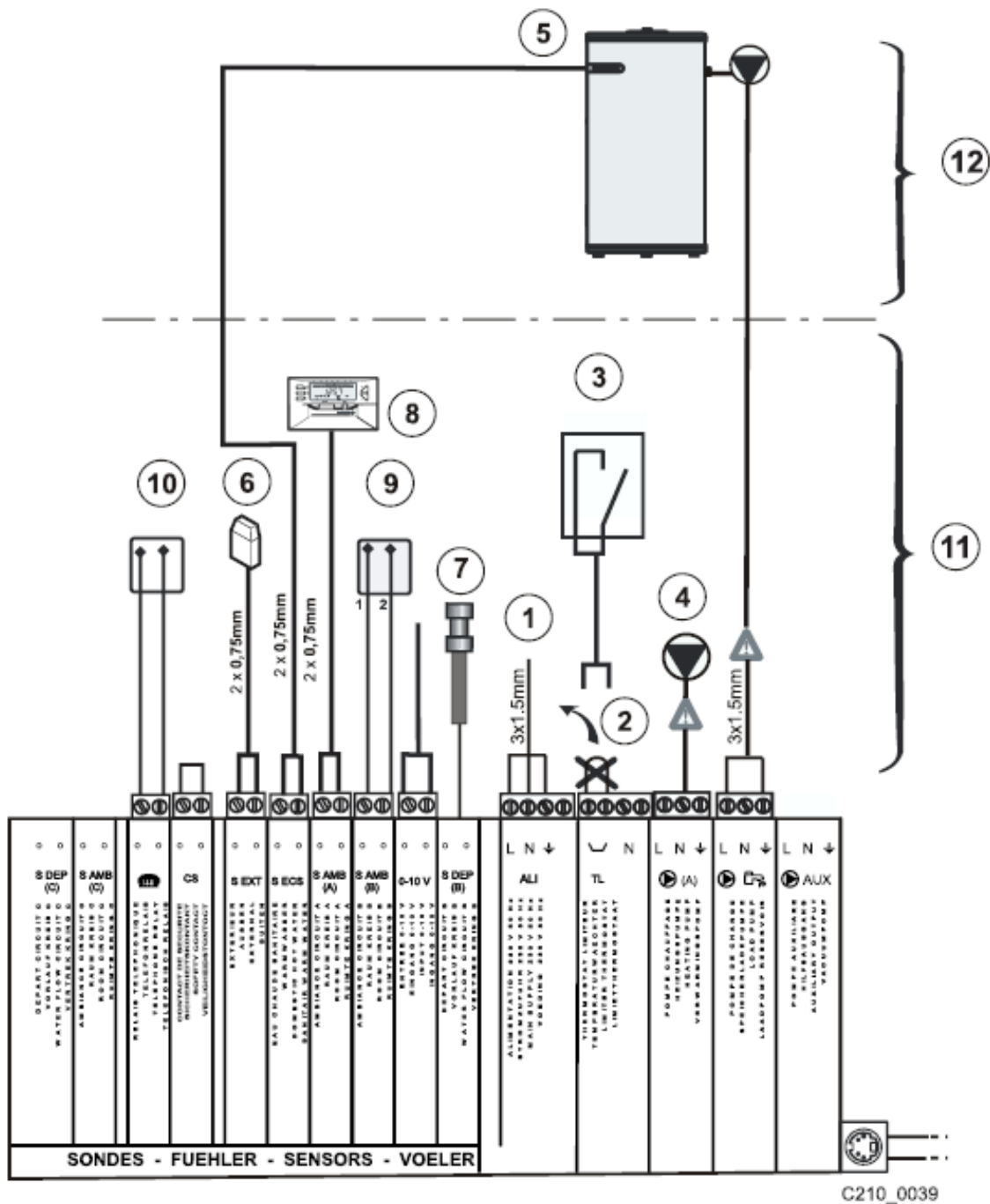
Pompa circuitului secundar urmeaza programul orar al circuitului B.

- **Oprirea**

- In orice caz, pentru perioada de iarna in ceea ce priveste piscina Dvs., contactati instalatorul Dvs. de piscina.

## 5 Racordarea optiunilor

Exemplu : Modul de telesupraveghere vocala TELCOM, comanda la distanta pentru circuitele A – B, bus.



- |  |   |
|--|---|
| <ol style="list-style-type: none"> <li>1. Alimentare 230 V</li> <li>2. Punte care se retrage</li> <li>3. Contact de siguranta intrerupand iesirea </li> <li>4. Pompa circuit A</li> <li>5. Sonda de apa calda menajera</li> <li>6. Sonda exterioara</li> </ol> | <ol style="list-style-type: none"> <li>7. Sonda de tur dupa vana cu 3 cai</li> <li>8. Comanda la distanta (2)</li> <li>9. Comanda la distanta cu sonda de ambienta (2)</li> <li>10. Modul de telesupraveghere vocala TELCOM</li> <li>11. Cazan cu sau fara boiler</li> <li>12. Cazan cu boiler</li> </ol> |
|--|---|

(2) Comanda la distanta cu sonda de ambianta (colet FM52) sau comanda la distanta interactiva (colet FM51). Curentul maxim putand fi comutat la iesire este de 2 A cos.  $\Phi = 0.7$  (=450 W curent de apel mai mic de 16 A).

Daca sarcina depaseste una din aceste valori, trebuie sa comutati comanda cu ajutorul unui contactor care in nici un caz nu trebuie sa fie montat in tabloul de comanda DIEMATIC 3.



**Trebuie sa separati cablurile de sonda de cablurile circuitului 230 V.**

**In cazan : Utilizati in acest scop cele 2 treceri de cabluri situate de o parte si de alta a cazanului.**

**In afara cazanului : Utilizati 2 conducte sau paturi de cabluri distantate la cel putin 10 cm.**

## 6 Instalatia in cascada (2 pana la 10 cazane)

Cazanul a fost in mod ideal conceput pentru o instalatie in cascada. Datorita latimii sale si adancimii sale, cazanul C 210 de-abia daca necesita 1.2 m<sup>2</sup> de suprafata la sol pentru o putere de 400 kW (2 x C210 ECO – 200 kW). Mai putin de 3 m<sup>2</sup> sunt suficienti inclusiv spatiul necesar pentru operatiuni de service si de intretinere.

Pentru a obtine recomandari si schemele de principiu, va rugam sa ne consultati.

Pentru a realiza instalatia in cascada, reglati parametrul **CASCADE** pe fiecare din cazane pe numarul dorit **#CONFIGURATION**. In acest caz si cu reglajele din fabrica, cazanele permuta la fiecare 50 ore de functionare a arzatorului.

Pompa de cazan (primara) a cazanelor este pusa in functiune chiar de atunci cand este prezenta o cerere arzator si este oprita la capatul temporizarii **TEMPO P.CHAUD**, cand cererea de arzator dispare. Pompa primara a cazanului conductor ramane in functionare atat timp cat exista o cerere de incalzire prezenta pe secundar.

Adaugarea sau scoaterea unui cazan se face in functie de parametrul **CASC** :

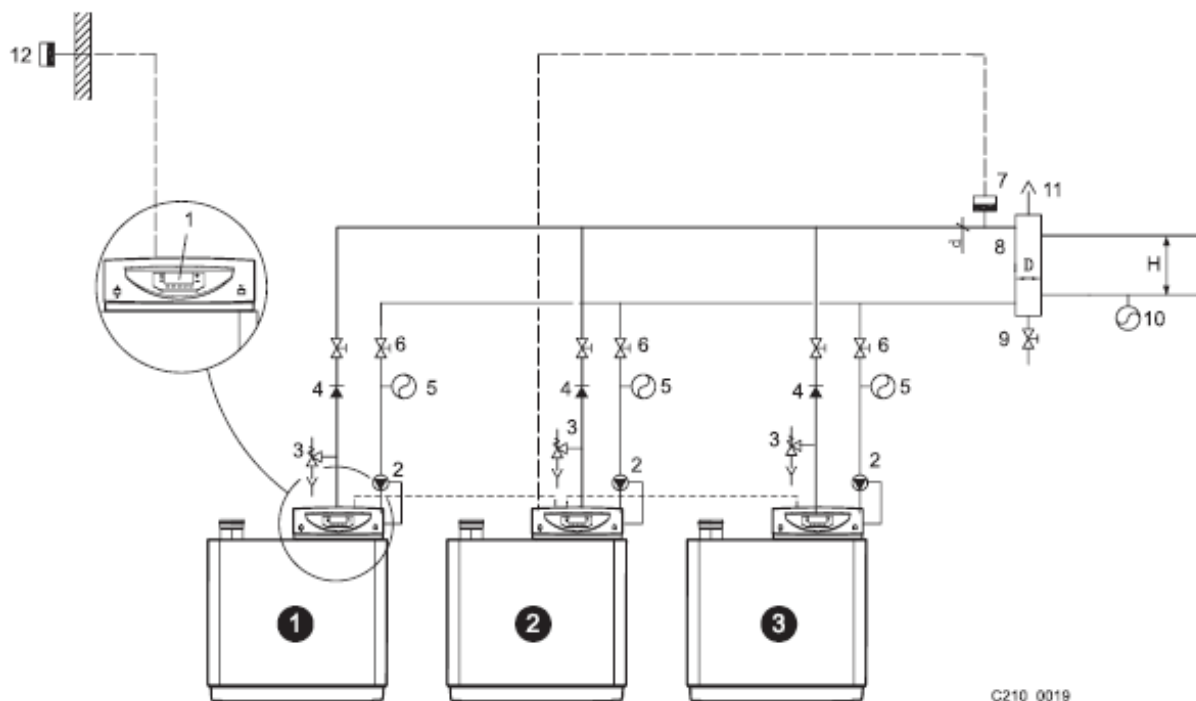
- **CLASSIC** : Acest mod de gestiune a cascadei autorizeaza punerea in functiune a unui numar maxim de cazane facandu-le sa functioneze la puteri scazute. La fiecare 4 minute atunci cand puterea cazanului conductor de cascada (depinde de parametrul **PERMUT**) este mai mare de 75% (accesibila in meniul **MESURES**), este adaugat un cazan. Daca in schimb aceasta putere este mai mica de 25% si daca temperatura turului comun este mai mare decat valoarea prestabilita, este oprit un cazan.
- **MAXI** : Acest mod de gestiune a cascadei autorizeaza punerea in functiune a unui numar maxim de cazane facandu-le sa functioneze la puteri scazute. La fiecare 4 minute atunci cand exista un mijloc de a face sa functioneze un cazan suplimentar la o putere mai mare de 18%, este adaugat un cazan. Daca in schimb aceasta putere este mai mica de 6% si daca temperatura turului comun este mai mare decat valoarea prestabilita, este oprit un cazan. Acest mod de functionare este in mod particular recomandat pentru cascadele de cazane in condensatie cu o putere mai mare de 50 kW. Acest mod de functionare permite in mod egal sa rezolvati problemele de retur inversat in butelia de separare hidraulica.

In mod egal la fiecare 4 minute, diferenta de temperatura dintre sondele de cazan conductor si de tur comun este reportata pe temperatura calculata cazan pentru a compensa eventuale fenomene de amestec in butelia de separare hidraulica (daca sonda de tur comun este plasata dupa butelie). Aceasta corectie este cuprinsa intre 0 si +20°.

Cazanul conductor si numarul de cazane active in cascada sunt vizibile in meniul **#PARAMETRES**, **PERMUT** si **ALLURE**.

Punerea in functiune a arzatorului cazanului conductor se produce atunci cand temperatura de tur comun (S ECS a cazanului 2) trece sub valoarea prescrisa de tur comun -3°.

Exemplu hidraulic in configuratie cascada :



<b>1</b>	Tablou DIEMATIC 3	<b>8</b>	Butelie de separare hidraulica
<b>2</b>	Pompa cazan	<b>9</b>	Robinet de golire
<b>3</b>	Supapa de siguranta	<b>10</b>	Vas de expansiune Instalatie
<b>4</b>	Clapeta anti-retur	<b>11</b>	Sonda temperatura tur
<b>5</b>	Vas de expansiune	<b>12</b>	Sonda exterioara
<b>6</b>	Vana de izolare	<b>13</b>	Cablu <b>BUS</b> Racordare Vezi pagina 72
<b>7</b>	Purjor automat de aer		

**i** Sonda de temperatura tur **11** trebuie sa fie racordata pe conectorul S. ECS al cazanului **2**.

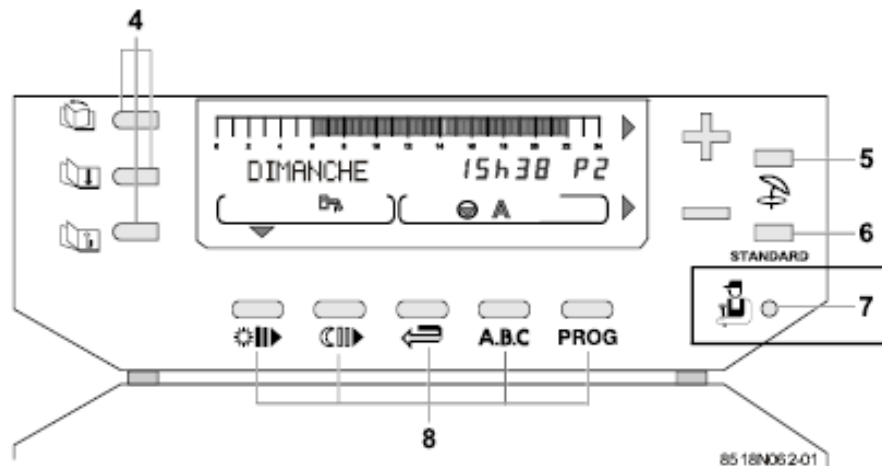
**i** Pompele de cazan trebuie sa fie racordate pe iesirile P.A. ale fiecarui cazan. Parametrul **POMPE A** al cazanului **1** trebuie atunci sa fie reglat pe **CHAUD**.

Cazanele "slave" sunt capabile sa conduca circuitele B si C. Parametrul acestor circuite se face pe chiar cazanul "slave". Temperatura exterioara a cazanului "master" este transmisa la cazanele "slave". Poate fi racordata local o sonda exterioara pe cazanul "slave".

## Reglaje "Instalator" – Parametri de reglare

*i* Reglajele de mai jos se refera la diverse functiuni, cat si la configurarea instalatiei. Acestea nu pot fi modificate decat de catre personal calificat. Aceste operatiuni trebuie sa fie efectuate de catre personal calificat.

*i* Diferitii parametri si diferitele reglaje raman memorate chiar daca are loc o intrerupere de curent.



- Acces la parametri
- Acces la linii
- Retur

### 1 Reglaje

Paragrafele si liniile sunt date in ordinea lor de aparitie. Vezi "Tabel de reglaje instalator".

#### 1.1 Acces la reglaje





- ⇒ Deschideti clapeta afisajului.
- ⇒ Apasati timp de 5 secunde pe tasta instalator cu ajutorul unei surubelnite sau al unui varf de creion.
- ⇒ Utilizati tasta pentru a selectiona paragraful.
- ⇒ Utilizati tasta pentru a selectiona linia.
- ⇒ Modificati parametrul de pe fiecare linie cu ajutorul tastelor + si -.
- ⇒ La sfarsitul interventiei, datele sunt memorate dupa 2 minute sau inchizand clapeta.

*i* Este posibil sa restabiliti reglajele din fabrica a parametrilor (nivelurile utilizator si instalator) fara a modifica programele orare P2, P3, P4, **P.AUX** si **P.ECS** apasand simultan tastele si #**STANDARD** ; regulatorul va afisa **RESET PARAM.** timp de 10 secunde. Aceasta functiune nu afecteaza nici contoarele orare, nici contoarele de impulsuri.

## 2 Tabelul reglajelor instalatorului

- Vezi "Informatii complementare despre diferiti parametri".
- Paragrafele si liniile sunt date in ordinea lor de aparitie.

**i** La sfarsitul interventiei, datele sunt memorate dupa 2 minute sau inchizand clapeta.

Apasati	Afisaj	Parametrul reglat	Reglaj din fabrica	Plaja de reglaj	Reglaj client
 5 secunde apoi 	# LANGUE FRANCAIS	Selectia limbii	Francais	Francais,... <sup>(1)</sup>	
 apoi 	#TEMP. LIMITES	Reglajul temperaturilor limita			
	MAX. CHAUD.	Reglajul temperaturii maxime de functionare a cazanului. Aceasta valoare corespunde in mod egal consemnului cazanului in caz de producere apa calda menajera.	80°C	30÷85°C	
	MIN. CHAUD.	Reglajul temperaturii minime de functionare a cazanului.	15°C	10÷50°C	
	TPC J	Temperatura originii curbei de incalzire in modul zi (Circuit A).	NON	NON, 20÷85°C	
	TPC N	Temperatura originii curbei de incalzire in modul noapte (Circuit A).	NON	NON, 20÷85°C	
	TPC J B*	Consemnul cazanului atunci cand circuitul este o piscina pe cerere.	NON	NON, 20÷85°C	
	MAX. CIRC. A*	Reglajul temperaturii maxime a turului.	75°C	20÷85°C	
	SEC.CHAP.A*	Uscarea șapei circuitului A.	NON	NON, 20÷55°C	
	MAX. CIRC. B*	Reglajul temperaturii maxime a turului B (vana 3 cai B).	50°C	20÷95°C	
	SEC.CHAP.B*	Uscarea șapei circuitului B.	NON	NON, 20÷55°C	
	MIN. CIRC. B*	Reglajul temperaturii minime a turului B (vana 3 cai B). Activat de antiinghetul instalatiei.	20°C	10÷30°C	
	MAX. CIRC. C*	Reglajul temperaturii maxime a turului C (vana 3 cai C).	50°C	20÷95°C	
	SEC.CHAP.C*	Uscarea șapei circuitului C.	NON	NON, 20÷55°C	
	MIN. CIRC. C*	Reglajul temperaturii minime a turului C (vana 3 cai C). Activat de antiinghetul instalatiei.	20°C	10÷50°C	
	HORS GEL EXT.	Reglajul temperaturii exterioare ce activeaza functia antiinghet a instalatiei.	+3°C	-8÷+10°C	
	P.MAX CHAUF(%)	Puterea maxima cazan in modul incalzire.	100%	20-100%	
P.MAX ECS(%)	Reglajul puterii maxime in modul apa calda menajera.	100%	20-100%		

\* Aceasta linie nu se afiseaza decat pentru optiunile, circuitele sau sondele efectiv racordate.



(1) Franceza – Germana – Engleza – Poloneza – Italiana – Spaniola – Olandeza



### 3 Tabelul reglajelor instalatorului (continuare)

- Vezi "Informatii complementare despre diferiti parametri".
- Paragrafele si liniile sunt date in ordinea lor de aparitie.

**i** La sfarsitul interventiei, datele sunt memorate dupa 2 minute sau inchizand clapeta.

Apasati	Afisaj	Parametrul reglat	Reglaj din fabrica	Plaja de reglaj	Reglaj client	
	#PARAM.INSTAL.	Reglajul parametrilor specifici instalatiei				
	INERTIE BATI	Caracterizarea inertiei cladirii	3 (22 ore)	0 (10 ore) ÷10 (50 ore)		
	PENTE CIRC. A*	Reglajul pantei circuitului direct	1.5	0÷4		
	INFL.S.AMB. A*	Reglajul influentei sondei de ambianta A	3	0÷10		
 apoi 	CIRC. A	CHAUF.	Utilizarea circuitului in circuit direct incalzire	CHAUF.	CHAUF. H.TEMP ABSENT	
		H.TEMP	Permite utilizarea circuitului A in temperatura constanta pe tot anul introducand parametrii TPCJ si TPCN			
		ABSENT	Nici o data relativa la circuitul A nu este afisata (Consemn, Program orar, Panta...)			
	POMPE A	CHAUF.	Utilizarea iesirii pompei P.A. pentru comanda circuitului direct	CHAUF.	CHAUF. CHAUD.	
		CHAUD.	Utilizarea iesirii pompei P.A. pentru comanda unei pompe primare.			
		PENTE CIRC. B*	Reglajul pantei circuitului vana B.	0.7	0÷4	
		INFL. S.AMB. B*	Reglajul influentei sondei de ambianta B.	3	0÷10	
	CIRC. B	CHAUF.	Utilizarea circuitului in circuit incalzire cu vana.	CHAUF.	CHAUF. PISCINE	
		PISCINE	Utilizarea circuitului pentru gestiunea unei piscine.			
		PENTE CIRC. C*	Reglajul pantei circuitului vana C.	0.7	0÷4	
		INFL. S.AMB. C*	Reglajul influentei sondei de ambianta C.	3	0÷10	
	S.AUX.	POMPE A	Utilizarea iesirii auxiliare pentru comanda pompei circuitului A.	POMPE A	POMPE A CMD BRUL THERM BOUC.ECS PROGRAM.	
		CMD BRUL	Utilizarea iesirii auxiliare pentru comanda unei vane de siguranta propan sau a unei clapete motorizate.			
		BOUC.ECS	Utilizarea iesirii auxiliare pentru comanda pompei de bucla a.c.m.			
		PROGRAM.	Utilizarea iesirii auxiliare in iesire programabila independenta.			
THERM		Racordarea unui termostat de apa calda menajera pe intrarea telecomenzii telefonice.				

\* Aceasta linie nu se afiseaza decat pentru optiunile, circuitele sau sondele efectiv racordate.

#### 4 Tabelul reglajelor instalatorului (continuare)

- Vezi "Informatii complementare despre diferiti parametri".
- Paragrafele si liniile sunt date in ordinea lor de aparitie.



*i* La sfarsitul interventiei, datele sunt memorate dupa 2 minute sau inchizand clapeta.

Apasati	Afisaj	Parametrul reglat	Reglaj din fabrica	Plaja de reglaj	Reglaj client	
	#PARAM.INSTAL.	Reglajul parametrilor specifici instalatiei (continuare)				
	CTC.TEL:	OUVRE	FERME	OUVRE FERME		
		FERME				Intrare telefon activ daca si contactul este deschis.
	E.TEL:		ANTIGEL	ANTIGEL BT ECS+C BTP CHAUD BT ECS THERM A PISCI.		
	ANTIGEL					Rol de intrare "Releu telefonic"
	BT ECS+C					Vas tampon afectat incalzirii si apei calde menajere. Cand intrarea telefonica este activata, cazanul nu mai asigura cererile de incalzire (arзаторul si pompa cazanului raman intrerupte).
	BTP CHAUD					Vas tampon afectat doar incalzirii. Cand intrarea telefonica este activa, cazanul nu mai asigura cererile de incalzire pentru circuitele de incalzire (arзаторul si pompa cazanului raman intrerupte). Numai apa calda menajera va fi reincalzita de cazan.
	BT ECS					Vas tampon afectat numai apei calde menajere. Cand intrarea telefonica este activata, cazanul nu mai asigura producerea de apa calda menajera dar mentine reincalzirea circuitelor secundare. In cele 3 cazuri, utilizate la folosirea vaselor tampon, circuitele de incalzire ale secundarului continua sa functioneze normal.
	THERM A					De utilizat in caz de racordare a unui termostat de ambianta. Atunci cand intrarea telefonica este activata, incalzirea circuitului A este intrerupta.
	PISCI.					Permite comandarea la distanta a opririi reincalzirii piscinei. Atunci cand intrarea este activa, piscina nu mai este reincalzita.
	NUIT	ABAIS.	ABAIS.	ABAIS. sau ARRET		
		ARRET				Temperatura de redus nu este mentinuta decat in cazul activarii antiinghetului exterior, daca nu, cazanul este oprit.
	ENTR.0-10V		NON	NON/OUI		
	VMIN/OFF 0-10V*		0.5 V	0÷10 V		
	VMAX 0-10V*		9.5 V	0÷10 V		
	CONS.MIN 0-10V*		20°C	10÷70°C		
	CONS.MAX 0-10V*		80°C	10÷100°C		

\* Aceasta linie nu se afiseaza decat pentru optiunile, circuitele sau sondele efectiv racordate.

## 5 Tabelul reglajelor instalatorului (continuare)

- Vezi "Informatii complementare despre diferiti parametri".
  - Paragrafele si liniile sunt date in ordinea lor de aparitie.
- i* La sfarsitul interventiei, datele sunt memorate dupa 2 minute sau inchizand clapeta.

Apasati	Afisaj	Parametrul reglat	Reglaj din fabrica	Plaja de reglaj	Reglaj client	
 apoi 	#DIVERS	Reglajul parametrilor diversi				
	AFF	ALTERNE	Afisaj alternat a doua afisaje precedente	ALTERNE	ALTERNE HEURE-JOUR TEMP.CHAUD.	
		HEURE-JOUR	Afisaj permanent al orei			
		TEMP.CHAUD	Afisaj permanent al temperaturii			
	LARGEUR BANDE	Reglajul latimii de banda pentru vanele cu 3 cai.	12K	4÷16K		
	DEC. CHAUD/V3V*	Reglajul ecartului de temperatura minima intre cazan si vane.	4K	0÷16K		
	TEMPO P.CHAUFF	Reglajul temporizarii la intrerupere a pompelor de incalzire.	4 minute	0÷15 minute		
	TEMPO P. ECS*	Reglajul temporizarii la intrerupere a pompelor ACM	2 minute	0÷15 minute		
	ADAPT*	LIBEREE	Reglajul automat al curbelor de incalzire este autorizat pentru orice circuit ce dispune de o sonda de ambianta	LIBEREE	LIBEREE sau BLOQUEE	
		BLOQUEE	Curbele de incalzire sunt inghetate, acestea nu pot fi modificate decat manual.			
	ECS*	TOTALE	Prioritate totala la producerea de ACM: intrerupere a incalzirii si a reincalzirii piscinei.	TOTALE	TOTALE RELATIVE NON PRIOR.	
		RELATIVE	Prioritate la producerea de ACM, incalzirea circuitelor vana va fi neaparat posibila atunci cand ACM nu utilizeaza toata puterea cazanului.			
		NON PRIOR.	Incalzirea este asigurata in timpul producerii de ACM. <b>Atentie</b> : riscul de supraincalzire pentru circuitul direct.			
ANTILEG.*	Activare a functiei antilegionella	NON	NON sau OUI			
FCT. MIN. BRUL	Reglajul timpului de functionare minima a arzatorului.	1 minut	0÷4 minute			
TEMPO P.CHAUD.*	Temporizare a pompei de cazan (pompa primara de injectie) in cazul unei cascade.	3 minute	1÷ 30 minute			

\* Aceasta linie nu se afiseaza decat pentru optiunile, circuitele sau sondele efectiv racordate.

## 5.1 Informatii complementare asupra diferitelor parametri

### #TEMP. LIMITES

- **MAX. CIRC...**

Pentru circuitele B si C, acest reglaj limiteaza temperatura de tur a circuitului corespondent.

**i**

In cazul unei incalziri in pardoseala, este imperativ sa pastrati reglajul din fabrica al temperaturii maxime de tur dupa vana de amestec la 50°C (Vezi Reglajele "Instalatorului").

**Reglementarea impune in egala masura un dispozitiv de siguranta independent de regulator, cu rearmare manuala care sa intrerupa neaparat furnizarea de caldura in circuitul panoului de incalzire in pardoseala atunci cand temperatura maxima a fluidului atinge 65°C (NF P 52-303-1).**

**Pentru conformarea cu aceasta cerinta, trebuie sa fie racordat electric un termostat de siguranta pe contactul TS al conectorului pompei.**

**Se recomanda sa reglati parametrul ECS RELATIVE in caz de producere de apa calda menajera.**

- **TPC**

Parametrul TPC (Temperature de Pied de Courbe de chauffe-Temperatură de picior de curba de incalzire) permite sa impuneti circuitului cazanului o temperatura minima de functionare (aceasta temperatura poate fi constanta daca panta circuitului este nula). Acest reglaj este interesant pentru a comanda un circuit de tip aeroterma sau piscina.

Exemplu : O valoare diferita poate fi programata pentru zi (**TPC J**) sau noapte (**TPC N**) intre valorile **NON**, 20÷90°C.

- **HORS GEL EXT.**

Sub aceasta temperatura pompele functioneaza in permanenta si temperaturile minime ale fiecarui circuit sunt respectate. In caz de functionare Nuit Arret (reglaj **ARRET**), devine activ modul Nuit Abaissement (reglaj **ABAISS**).

### #PARAM.INSTAL.

- **INERTIE BATI**

Valoarea factorului de inertie "I" al cladirii nu trebuie sa fie modificat cu mai mult de 1 unitate la fiecare reglaj.

I=0 pentru o cladire usoara (timp de raspuns 10h)

I=10 pentru o cladire grea (timp de raspuns 50h)

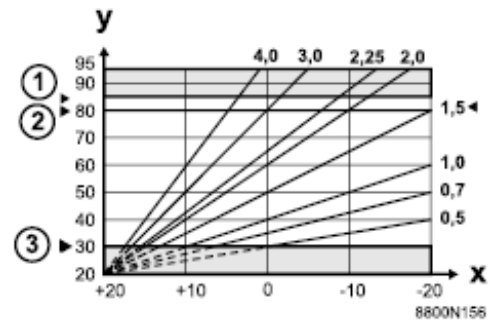
**i**

Modificarea reglajului din fabrica (3 : 22h) nu este utila decat in cazuri exceptionale de instalatie si atunci cand functia "autoadaptativitate" este activa (**ADAPT LIBEREE**).

- **PENTE CIRC.**

Reglaj independent pentru fiecare circuit. Acest reglaj este facultativ daca exista o comanda la distanta a carei sonda are o influenta diferita de zero si daca autoadaptativitatea este activata (**ADAPT LIBEREE**).

### Circuit A



**Temperatura maxima a cazanului : 85°C**

13. Reglaj din fabrica : 80°C

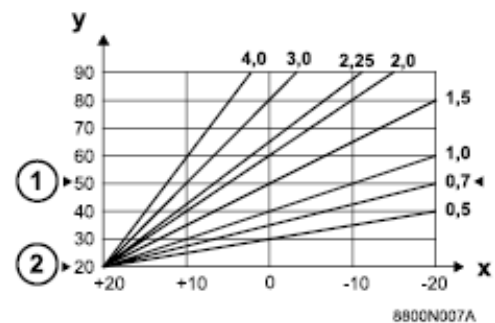
Temperatura minima a cazanului in regim confort. Reglajul din fabrica : 30°C

x : Temperatura tur apa (°C)

y : Temperatura exterioara (°C)

Panta circuitului cazanului este reglata din fabrica la 1.5.

### Circuitul B/C



1. Temperatura maxima de tur dupa vana.

Reglaj din fabrica : 50°C

2. Temperatura minima de tur dupa vana

Reglaj din fabrica : 20°C

x : Temperatura tur apa (°C)

y : Temperatura exterioara (°C)

Panta circuitului cazanului este reglata din fabrica la 0.7

- **INFL.S.AMB.**

Permite sa reglati influenta sondei de ambianta pe temperatura apei din cazan si a turului circuitelor cu vana.

0 : Temperatura de ambianta nu este luata in calcul (de exemplu : Comanda la distanta nemontata intr-un spatiu reprezentativ)

## #DIVERS

- 1 : slaba luare in calcul  
 3 : luare medie in calcul (recomandat)  
 10 : functionare de tip termostat de ambianta

- **NUIT**

Permite selectia uneia din functiile urmatoare pentru functionarea in regim redus pentru circuitele in care sonda de ambianta nu este racordata sau nu este luata in calcul.

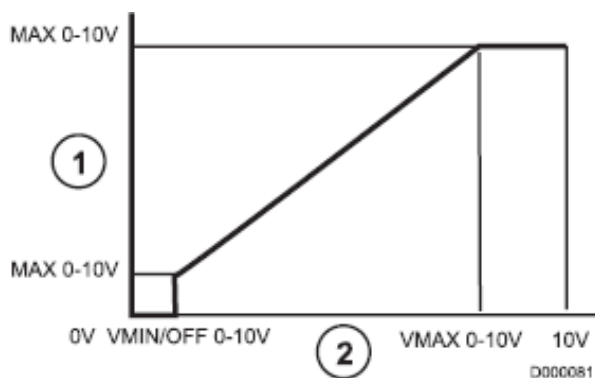
- Nuit Abaissement (reglaj **NUIT : ABAIS.**) : incalzirea este asigurata in timpul perioadelor reduse (temperatura de tur apa va fi in functie de panta aleasa). Pompa se rotește in permanenta.
- Nuit Arret (reglaj **NUIT : ARRET**) : pompa si incalzirea sunt oprite, nu este luata in calcul nici o cerere de incalzire. Antiinghetul instalatiei este neaparat asigurat si provoaca functionarea de tip redus.
- Daca este racordata o sonda de ambianta, regimul **NUIT : ARRET** este activ atunci cand temperatura ambianta este depasita, regimul **NUIT : ABAIS.** este activ atunci cand temperatura de ambianta este mai mica decat consemnul ei.



Acest parametru nu este afisat daca circuitul contine o sonda de ambianta.

- Functia 0-10 V

Aceasta functie permite comandarea cazanului prin intermediul unui sistem extern ce comporta o iesire 0-10 V legata la intrarea 0-10 V. Aceasta comanda impune cazanului un consemn in temperatura. Trebuie sa aveti grija ca parametrul **TEMP.MAX.CHAUD.** sa fie superior lui **CONS.MAX 0-10V** si ca **TEMP.MIN.CHAUD.** sa fie mai mic decat **CONS.MIN 0-10V**.



1. Temperatura de consemn tur (°C)
2. Tensiunea de alimentare de intrare (V) - DC

Daca tensiunea de intrare este mai mica decat **VMIN/OFF 0-10V**, cazanul este oprit.

- **LARGEUR BANDE**

Valoarea reglata poate fi crescuta daca vanele utilizate sunt rapide, si poate fi diminuată daca acestea sunt foarte lente.

- **TEMPO P.CHAUFF**

Temporizarea la intreruperea pompelor de incalzire permite evitarea unei supraincalziri a cazanului care ar putea provoca declansarea intempestiva a termostatului de siguranta.

- **TEMPO P. ECS**

Temporizarea la intrerupere a pompei de boiler ACM evita dupa oprirea sarcinii boilerului sa trimita apa prea calda in circuitul de incalzire. Aceasta evita in egala masura o supraincalzire in cazan, ceea ce ar putea provoca declansarea intempestiva a termostatului de siguranta.

- **ECS TOTALE**

- **ECS TOTALE** : Prioritate absoluta la prepararea apei calde menajere : intreruperea incalzirii si a reincalzirii piscinei.
- **ECS RELATIVE (1)** : Regulatorul DIEMATIC 3 verifica daca cazanul este capabil sa asigure incalzirea instalatiei si a boilerului, daca e cazul, incalzirea circuitelor vana este asigurata, daca nu, pompele de incalzire sunt oprite si vanele inchise.
- **ECS NON PRIOR.** : Incalzirea nu este intrerupta in timpul incarcarii boilerului.



**Daca circuitul cazanului exista, temperatura in radiatoare ar putea atinge valoarea maxima programata pentru cazan in timpul incarcarii boilerului ACM.**

(1) In aceasta configuratie, instalatia de incalzire trebuie sa fie echipata cu o vana de amestec.

- **ANTIGEL**

Boilerul de preparare apa calda menajera este supraincalzit la 70°C in fiecare sambata de la ora 4 la ora 5. Functia antilegionella permite prevenirea aparitiei legionellei in boiler.



Trebuie sa urcati reglajul temperaturii maxime a cazanului la 80°C. Trebuie sa prevedeti un dispozitiv de amestec ce interzice distributia apei la o temperatura mai mare de 60°C in retea de distributie.





## Controlul parametrilor si a intrarilor/iesirilor (modul test)

---

Regulatorul DIEMATIC 3 integreaza o functie de test care permite sa verificati starea parametrilor si a intrarilor/iesirilor.

### #PARAMETRES

---

Pagina #PARAMETRES permite vizualizarea pas cu pas a starii diferitilor parametri. Pentru aceasta, apasati timp de minim 10 secunde pe tasta  cu ajutorul unui stilou pana la aparitia textului #PARAMETRES. Apoi cu ajutorul tastelor  ,  pentru a avansa si  pentru a derula inapoi, faceti sa defileze lista.

### #HISTORIQUE D.

---

Pagina # HISTORIQUE D. permite sa consultati ultimele 10 defecte afisate de DIEMATIC. Acestea sunt urmate de data detectiei lor.

Exemplu : **DEFAULT S.EXT 28.05.11** semnifica faptul ca un defect al sondei exterioare s-a produs pe data de 28 mai la ora 11.

### #TEST SORTIES

---

Pagina #TEST SORTIES permite alimentarea una cate una a iesirilor intr-o maniera independenta cu scopul de a verifica functionarea lor. Este posibil sa intrerupeti si sa realimentati o iesire cu ajutorul tastelor + sau -.

### #TEST ENTREES

---

Pagina #TEST ENTREES permite sa vizualizati starea intrarilor logice (adica altele decat sondele).

### Controlul sondelor






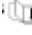
---









Atunci cand circuitul unei sonde este intrerupt sau in scurt-circuit, regulatorul DIEMATIC 3 afiseaza mesajul corespunzator. Este in mod egal posibil sa controlati sondele mergand la paragraful #MESURES.

Aceasta linie nu este afisata decat pentru optiunile, circuitele sau sondele efectiv racordate. In caz de temperatura neafisata sau de ecart prea mare intre temperatura afisata si temperatura reala, verificati sonda respectiva si cablul de racordare.

## Tabel : modul test

La sfarsitul interventiei, regulatorul trece din nou in modul automatic dupa ce ati inchis clapeta sau dupa 2 minute daca nici o tasta nu a fost apasata.

Apasati	Afisaj	Starea parametrilor, a iesirilor sau a intrarilor
 10 secunde apoi 	<b>#PARAMETRES</b>	
	<b>PERMUT</b>	Cazan in cap de permutare (1 = permutare 1-2, 2 = permutare 2-1)
	<b>ALLURE</b>	Treapta in curs (Numarul de cazane cerute in cascada)
	<b>PUISSANCE %</b>	Putere momentana %
	<b>V.VENT.(TR/MN)</b>	Viteza ventilatorului
	<b>CONS. TR/MN</b>	Consemnul in ture/minut al ventilatorului
	<b>T.EXT.MOYENNE</b>	Temperatura medie exterioara
	<b>T.CALC.CHAUD.</b>	Temperatura calculata pentru cazan
	<b>TEMP.CHAUDIÈRE</b>	Temperatura masurata cazan
	<b>T.CALC. CASC.**</b>	Temperatura calculata tur cascada
	<b>TEMP. CASCADE**</b>	Temperatura masurata tur cascada
	<b>T. CALCULEE A</b>	Temperatura calculata pentru circuitul A
	<b>T. CALCULEE B*</b>	Temperatura calculata pentru circuitul B
	<b>TEMP. DEPART B*</b>	Temperatura masurata tur B
	<b>T. CALCULEE C*</b>	Temperatura calculata pentru circuitul C
	<b>TEMP. DEPART C*</b>	Temperatura masurata tur C
	<b>MOLETTE A*</b>	Pozitia butonului de reglaj al temperaturii sondei de ambianta A (FM52)
	<b>MOLETTE B*</b>	Pozitia butonului de reglaj al temperaturii sondei de ambianta B (FM52)
	<b>MOLETTE C*</b>	Pozitia butonului de reglaj al temperaturii sondei de ambianta C (FM52)
 apoi 	<b>#HISTORIQUE D.</b>	
	<b>1 DEF...</b>	Memorie de alarma + zi, luna si ora la care aceasta are loc
	<b>...</b>	
	<b>10 DEF...</b>	Memorie de alarma + zi, luna si ora la care aceasta are loc
 apoi 	<b>#TEST SORTIES</b>	
	<b>BRULEUR : OUI/NON</b>	Pornire/Oprire arzator
	<b>P.CIR.AUX.: OUI/NON</b>	Pornire iesire auxiliara
	<b>POMPE ECS : OUI/NON*</b>	Pornire/ Oprire pompa ACM
	<b>P. CIRC. A: OUI/NON</b>	Pornire/Oprire pompa circuit A
	<b>OUV. V3V B : OUI/NON*</b>	Deschidere vana circuit A
	<b>FERM.V3V B : OUI/NON*</b>	Inchidere vana circuit B
	<b>P. CIRC. B: OUI/NON*</b>	Pornire/Oprire pompa circuit B
	<b>OUV. V3V C : OUI/NON*</b>	Deschidere vana circuit C
	<b>FERM.V3V C : OUI/NON*</b>	Inchidere vana circuit C
<b>P. CIRC. C: OUI/NON*</b>	Pornire/Oprire pompa circuit C	

Apasati	Afisaj	Starea parametrilor, a iesirilor sau a intrarilor
 apoi 	#TEST ENTREES	
	#COM.TELEPHONE	Prezenta puntii pe intrarea telefonica – Borne 1.2 – (1=prezenta, 0=absenta)
	FLAMME	Flacara (1=prezenta, 0=absenta)
	DEFAULT	Afisajul unui defect : oui (1) sau non (0)
	TYPE:C210	Tipul cazanului + Valoarea de control pentru tehnician
	VER. PROTOCOL	Valoarea de control pentru tehnician
	SEQ.	Modul de functionare : REPOS-VENTIL-ALLUMAGE-MARCHE-ATTENTE-ARRET
	CAD A : OUI/NON	Comanda la distanta A (prezenta) Comanda la distanta A (absenta)
	CAD B : OUI/NON	Comanda la distanta B (prezenta) Comanda la distanta B (absenta)
	CAD C : OUI/NON	Comanda la distanta C (prezenta) Comanda la distanta C (absenta)
 apoi 	#CONFIGURATION	
	MODE: TT.CIRC. MODE: MONO	Permite alegerea daca derogarea comenzii la distanta se aplica la un singur circuit ( <b>MONO</b> ) sau daca ea trebuie sa fie transmisa ansamblului circuitelor ( <b>TT.CIRC</b> )
	CASCADE NON, 1÷10	Non : Cazanul nu este montat in cascada 1 : Cazan singur sau cazan "Master" 2...10 : Adresa cazanelor "Slave" (cascada)
	CASC : CLASSIC (recomandat) MAXI	Anclansare succesiva a diferitelor cazane din cascada in functie de necesitati Anclansare a unui maxim de cazane pentru a optimiza randamentul arderii
	KIT CCE : OUI/NON	Permite bransarea unui controlor ciclic de etanseitate
	TYPE:	Modelul de cazan : - C 210-85 : Modelul 85 pentru o altitudine mai mica de 250 metri - C 210-86 : Modelul 85 pentru o altitudine mai mare de 250 metri - C 210-130 - C 210-170 - C 210-210 : Modelul 210 pentru o altitudine mai mica de 250 metri - C 210-211 : Modelul 210 pentru o altitudine intre 250 si 750 metri - C 210-212 : Modelul 210 pentru o altitudine mai mare de 750 metri  Observatie : Pentru reglajul lui C 210-86, trebuie sa reglati pe C210-85, apasati pe  si apoi reglati pe C 210-86. Pentru reglajul pe C 210-211- C 210-212, trebuie sa reglati pe C 210-210, apasati pe  si apoi reglati pe C 210-211- C 210-212.
 apoi 	REVISION	Permite activarea functiei ce genereaza un afisaj <b>REVISION</b> atunci cand data programata este depasita (contactul telefonic se inchide daca functia este selectionata)
	HEURE REVISION	Reglajul orei la care apare afisajul <b>REVISION</b> .
	ANNEE REV.:NON 2004...	Reglajul din fabrica : nu exista afisajul <b>REVISION</b> Reglajul anului la care apare afisajul <b>REVISION</b> cu ajutorul tastelor +/-
	MOIS REVISION	Reglajul lunii la care apare afisajul <b>REVISION</b>
	DATE REVISION	Reglajul zilei la care apare afisajul <b>REVISION</b>

\* Linia nu este afisata decat pentru optiunile, circuitele sau sondele efectiv racordate

\*\* Afisat doar pentru cazanele "Master"